



# INDICÉ

## COMODITIES

- 05 Clasic
- 07 Free
- 10 Orion
- 12 Forte
- 13 Mesh
- 14 Gabinetes
- 15 Estantería
- 16 Góndolas

## ESCRITORIOS

- 18 Ecko
- 20 Adapta
- 28 Omega
- 26 Quattro
- 30 Aris
- 34 Prisma
- 38 Mesa abatible
- 39 Mesas de juntas

## MODULARES

- 43 Estabilus G8
- 44 Estabilus 2D
- 45 Estabilus T5

# COMODITIES



# LINEA CLASIC

## Archiveros Verticales

Archivero vertical fabricado en lámina de acero rolada en frío calibre 22 en sus costados, tapa, zoclo y frentes de cajón. Reforzado con travesaños y soportes internos. Cuenta con cerradura de mecanismo de cierre general con giro a 90°. Las gavetas están preparadas para recibir carpetas de archivo suspendido tamaño oficio con correderas galvanizadas y embalinadas de proyección suave y silenciosa, con capacidad de 45kg en cada gaveta y garantizadas 25 mil ciclos. Acabado en pintura epóxica horneada en los tonos de línea.



### 2 GAVETAS

Medidas cm |  
46.4x65x73

### 3 GAVETAS

Medidas cm |  
46.4x65x103.5

### 4 GAVETAS

Medidas cm |  
46.4x65x134

# LINEA CLASIC

## Escritorio Secretarial

Escritorio secretarial fabricado en lámina de acero rolada en frío tenso nivelada calibre 24 en sus costados, faldón y frentes de cajón. Reforzado con travesaños y soportes internos. Patas de perfil cuadrado de 1" calibre 18 con regatón nivelador plástico de alto impacto. Cuenta con cerradura de mecanismo de cierre general con giro a 90°. Gavetas preparadas para recibir carpetas de archivo suspendido tamaño carta, cuentan con correderas de rodamientos por medio de ruedas metálicas remachadas y con núcleo embalinado, cuentan con capacidad de 45kg en cada gaveta y garantizadas 25mil ciclos, acabado en pintura epóxica horneada en los tonos de línea y cuenta con cubierta de melanina solida de 28 mm color a elegir.



### 2 GAVETAS

Medidas cm |  
120x60x75

### 2 GAVETAS

Medidas cm |  
150x60x75

### 2 GAVETAS

Medidas cm |  
180x60x75

# LINEA FREE

## Archiveros verticales



Archivero vertical fabricado en lámina de acero rolada en frío tenso nivelada calibre 22 en sus costados, tapa, zoclo y frentes de cajón. Reforzado con travesaños y soportes internos. Cuenta con cerradura de mecanismo de cierre general con giro a 90°. Las gavetas están preparadas para recibir carpetas de archivo suspendido tamaño oficio. Cuenta con correderas galvanizadas y embalinadas, de proyección suave y silenciosa, y con capacidad de 45kg en cada gaveta y garantizadas 25mil ciclos. Acabado en pintura epóxica horneada en los tonos de línea

### 2 GAVETAS

Medidas cm |  
46.5x65x73

### 3 GAVETAS

Medidas cm |  
46.5x65x103.5

### 4 GAVETAS

Medidas cm |  
46.5x65x134

# LINEA FREE

## Archiveros horizontales

Archivero horizontal fabricado en lámina de acero rolada en frío tenso nivelada calibre 22 en sus costados, tapa, zoclo y frentes de cajón. Reforzado con travesaños y soportes internos. Cuenta con cerradura de mecanismo de cierre general con giro a 90°. Las gavetas están preparadas para recibir carpetas de archivo suspendido tamaño carta u oficio. Cuenta con correderas galvanizadas y embalinadas, de proyección suave y silenciosa y con capacidad de 45kg en cada gaveta, garantizadas 25mil ciclos. Acabado en pintura epóxica horneada en los tonos de línea.



2 GAVETAS

Medidas cm |  
76.2x48.4x67.5 |  
91x48.4x67.5 |



3 GAVETAS

Medidas cm |  
76.2x48.4x96.5 |  
91x48.4x96.5 |



4 GAVETAS

Medidas cm |  
76.2x48.4x125.5 |  
91x48.4x125.5 |

# LINEA FREE

## Pedestales



Archivero pedestal fabricado en lámina de acero rolada en frío tensorivelada calibre 22 en sus costados, tapa, zoclo y frentes de cajón. Reforzado con travesaños y soportes internos. Cuenta con cerradura de mecanismo de cierre general con giro a 90°. Las gavetas están preparadas para recibir carpetas de archivo suspendido tamaño carta. Cuenta con correderas galvanizadas y embalinadas, de proyección suave y silenciosa, y con capacidad de 45kg en cada gaveta y garantizadas 25mil ciclos. Acabado en pintura epóxica horneada en los tonos de línea.

### 2 GAVETAS

Medidas cm |  
40.2x58x56

### 3 GAVETAS

Medidas cm |  
40.2x58x76

### 2 GAVETAS

Medidas cm |  
40.2x58x76

# LINEA ORION

## Archiveros Horizontales



Archivero horizontal fabricado en lámina de acero rolada en frío tenso nivelada calibre 22 en sus costados, tapa, zoclo y frentes de cajón. Reforzado con travesaños y soportes internos. Cuenta con cerradura de mecanismo de cierre general con giro a 90°. Las gavetas están preparadas para recibir carpetas de archivo suspendido tamaño carta u oficio. Cuenta con correderas galvanizadas y embalinadas, de proyección suave y silenciosa, y con capacidad de 45kg en cada gaveta y garantizadas 25mil ciclos. Acabado en pintura epóxica horneada en los tonos de línea.

### 2 GAVETAS

Medidas cm |  
76.2x48.4x67.5 |  
91x48.4x67.5 |

### 3 GAVETAS

Medidas cm |  
76.2x48.4x96.5 |  
91x48.4x96.5 |

### 4 GAVETAS

Medidas cm |  
76.2x48.4x125.5 |  
91x48.4x125.5 |

# LINEA ORION

## Pedestales

Archivero pedestal fabricado en lámina de acero rolada en frío tensorivelada calibre 22 en sus costados, tapa, zoclo y frentes de cajón. Reforzado con travesaños y soportes internos. Cuenta con cerradura de mecanismo de cierre general con giro a 90°. Las gavetas están preparadas para recibir carpetas de archivo suspendido tamaño carta. Cuenta con correderas galvanizadas y embalinadas, de proyección suave y silenciosa, y con capacidad de 45kg en cada gaveta y garantizadas 25mil ciclos. Acabado en pintura epóxica horneada en los tonos de línea.



### 2 GAVETAS

medidas cm |  
40.2x58x56

### 3 GAVETAS

medidas cm |  
40.2x58x76

### 2 GAVETAS

medidas cm |  
40.2x58x76

# LINEA FORTE

## Lockers

Locker (casillero) fabricado en lámina de acero rolada en frío tensorivelada calibre 24 en sus costados, techo, zoclo, respaldo y puertas. Cuenta con portacandado y jaladera. Las puertas están articuladas con bisagra tipo libro. Acabado en pintura epóxica horneada en los tonos de línea.



**30X30X180 CM**

N° puertas

- 1
- 2
- 3
- 4
- 5

**36X37X180 CM**

N° puertas

- 1
- 2
- 3
- 4
- 5

**38X45X180 CM**

N° puertas

- 1
- 2
- 3
- 4
- 5

# LINEA MESH

## Lockers



Locker (casillero) fabricado en lámina de acero rolada en frío tenso nivelada calibre 24 en sus costados, techo, zoclo, respaldo y puertas. Cuenta con portacandado y jaladera. Las puertas están articuladas con bisagra tipo libro. Acabado en pintura epóxica horneada en los tonos de línea

**30X30X180 CM**

Nº puertas

- 1
- 2
- 3
- 4
- 5

**36X37X180 CM**

Nº puertas

- 1
- 2
- 3
- 4
- 5

**38X45X180 CM**

Nº puertas

- 1
- 2
- 3
- 4
- 5

# LINEA DE GABINETES

Metálicos

Gabinete fabricado en lámina de acero rolada en frío, tensorivelada calibre 22 en sus costados, techo, zoclo, respaldo y puerta y entrepaños. Los entrepaños son de altura ajustable. Cuenta jaladera. Las puertas están articuladas con bisagra tipo libro y tienen cerradura cromada tipo asa de cierre de 3 puntos por medio de varillas. Acrílico de 4mm. Acabado en pintura epóxica horneada en los tonos de línea.



**PUERTA ACRÍLICO**

Medidas cm |  
39x87x180

**METÁLICO**

Medidas cm |  
39x87x180

**PUERTA CON MALLA**

Medidas cm |  
39x87x180

# ESTANTERIA

De carga ligera y pesada

Estantería fabricada con postes en lámina de acero calibre 14, entrepaños en lamina acero rolada en frio tensonivelada con soporte interno, acabado en pintura epóxica horneada en los tonos de línea.



## ENTREPAÑOS C REFUERZO

Medida cm	Calibre
85x30	24
85x45	24
85x60	24
85x30	20
85x45	20
85x60	20

## POSTES 2 PERFORACIONES EN 1X1"

Medida cm	Calibre
180	14
220	14

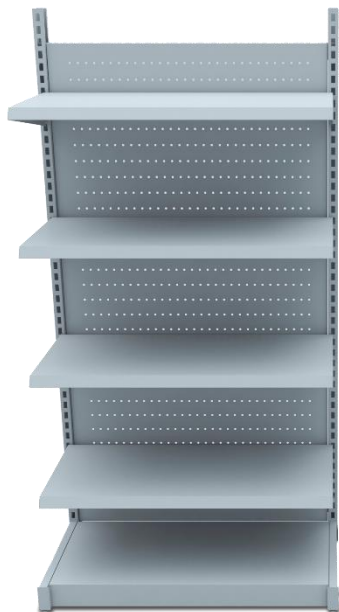
## POSTES 3 PERFORACIONES EN 2X1"

Medida cm	Calibre
180	14
220	14

# GONDOLA DE COMERCIO

Sencilla y doble (con o sin respaldo)

Góndola fabricada en lámina de acero rolada en frío tensonivelada, entrepaños en lámina cal 22 con refuerzo interno y con ménsulas cal 14, poste de lámina cal 14, con respaldo y piso en lámina cal 22, acabado en pintura epóxica horneada en los tonos de línea.



## POSTE CAL 14

Medida cm	Sencillo	Doble
140		
160		
180		

## ENTREPAÑOS CAL 22

Medida cm
60x30
60x40
90x30
90x40
120x30
120x40

## PISO CAL 22

Medida cm
60x40
90x40
120x40

## RESPALDO CAL 22

Medida cm
60x140
60x160
60x180
90x140
90x160
90x180
120x140
120x160
120x180

# ESCRITORIOS



# LINEA ECKO

## Escritorios sencillos

Mesa para oficina fabricada en lámina de acero rolada en frío, tensorivelada, con patas fabricadas en perfil rectangular de 2x1" calibre 18, cuenta con niveladores, cubierta y faldón de melanina solida de 16 mm y cintilla recta de PVC con el color a elegir. El acabado es en pintura epóxica horneada en los tonos de línea.



### SENCILLO

Medidas cm  
120x60x75  
150x60x75



### SENCILLO CON PEDESTAL

Medidas cm  
120x60x75  
150x60x75

# LINEA ECKO

## Escritorios semi-ejecutivos

Mesa para oficina fabricada en lámina de acero rolada en frío, tenso nivelada, con patas fabricadas en perfil rectangular de 2x1" calibre 18, cuenta con niveladores, cubierta de melanina solida de 28 mm y cintilla recta de PVC con el color a elegir. El acabado es en pintura epóxica horneada en los tonos de línea.



ESCUADRA SENCILLA

Medidas cm  
120x120x75  
150x150x75



ESCUADRA CON PEDESTAL

Medidas cm  
120x120x75  
150x150x75



ESCUADRA CON CREDENZA

Medidas cm  
120x120x75  
150x150x75

# LINEA ADAPTA

## Escritorios sencillos

Mesa para oficina fabricada en lámina de acero rolada en frío, tenso nivelada, calibre 18 en base y patas, calibre 20 en faldón, cuenta con niveladores, cubierta de melamina solida de 16 mm y cintilla recta de PVC con el color a elegir. El acabado es en pintura epóxica horneada en los tonos de línea.



### SENCILLO

Medidas cm |  
120x60x75  
150x60x75



### SENCILLO CON PEDESTAL

Medidas cm |  
120x60x75  
150x60x75

# LINEA ADAPTA

## Escritorios semi-ejecutivos

Mesa para oficina fabricada en lámina de acero rolada en frío, tenso nivelada, calibre 18 en base y patas, calibre 20 en faldón, cuenta con niveladores, cubierta de melamina solida de 28 mm y cintilla recta de PVC con el color a elegir. El acabado es en pintura epóxica horneada en los tonos de línea.



ESCUADRA SENCILLA

Medidas cm  
120x120x75  
150x150x75



ESCUADRA CON PEDESTAL

Medidas cm  
120x120x75  
150x150x75



ESCUADRA CON CREDENZA

Medidas cm  
120x120x75  
150x150x75

# LINEA OMEGA

## Escritorios sencillos

Mesa para oficina fabricada en lámina de acero rolada en frío, tenso nivelada, faldón calibre 20, con patas y largueros fabricados en perfil rectangular de 2x2" calibre 18, cuenta con niveladores, cubierta de melanina solida de 16 mm y cintilla recta de PVC con el color a elegir. El acabado es en pintura epóxica horneada en los tonos de línea.



### SENCILLO

Medidas cm  
120x60x75  
150x60x75



### SENCILLO CON PEDESTAL

Medidas cm  
120x60x75  
150x60x75

# LINEA OMEGA

## Escritorios semi-ejecutivos

Mesa para oficina fabricada en lámina de acero rolada en frío, tenso nivelada, faldón calibre 20, con patas y largueros fabricados en perfil rectangular de 2x2" calibre 18, cuenta con niveladores, cubierta de melanina solida de 28 mm y cintilla recta de PVC con el color a elegir. El acabado es en pintura epóxica horneada en los tonos de línea.



ESCUADRA SENCILLA

Medidas cm  
120x120x75  
150x150x75

ESCUADRA CON PEDESTAL

Medidas cm  
120x120x75  
150x150x75



# LINEA OMEGA

## Escritorios con credenza

Mesa para oficina fabricada en lámina de acero rolada en frío, tenso nivelada, faldón calibre 20, con patas y largueros fabricados en perfil rectangular de 2x2" calibre 18, cuerpo de credenza de lámina calibre 22 y 24, con patas de perfil 2x1" calibre 18, cuenta con niveladores, cubierta de melamina solida de 28 mm y cintilla recta de PVC con el color a elegir. El acabado es en pintura epóxica horneada en los tonos de línea.



### ESCUADRA CON CREDENZA

Medidas cm |  
120x120x75  
150x150x75

### EJECUTIVO CON CREDENZA

Medidas cm |  
180x200x180



# LINEA OMEGA

## Conjuntos ejecutivos

Conjunto fabricado en lámina de acero rolada en frío, tenso nivelada, con patas y largueros fabricados en perfil rectangular de 2x2" calibre 18, cuenta con niveladores, cubierta de melamina solida de 28 mm, librero y faldón de melamina de 18 mm y cintilla recta de PVC con el color a elegir. El acabado es en pintura epóxica horneada en los tonos de línea.



### CONJUNTO EJECUTIVO

Medidas cm |  
180x200x180

### DIRECTOR

Medidas cm |  
180x200x180



# LINEA QUATTRO

## Escritorios sencillos

Mesa para oficina fabricada en lámina de acero rolada en frío, tenso nivelada, faldón calibre 20, con patas fabricadas en perfil rectangular de 3 1/2 x 1 1/2" calibre 18, cuenta con niveladores, cubierta de melamina solida de 16 mm y cintilla recta de PVC con el color a elegir. El acabado es en pintura epóxica horneada en los tonos de línea.



### SENCILLO

Medidas cm |  
120x60x75  
150x60x75



### SENCILLO CON PEDESTAL

Medidas cm |  
120x60x75  
150x60x75

# LINEA QUATTRO

Escritorios semi-ejecutivos

Mesa para oficina fabricada en lámina de acero rolada en frío, tenso nivelada, faldón calibre 20, con patas fabricadas en perfil rectangular de 3 1/2 x 1 1/2" calibre 18, cuenta con niveladores, cubierta de melanina solida de 28 mm y cintilla recta de PVC con el color a elegir. El acabado es en pintura epóxica horneada en los tonos de línea.



ESCUADRA SENCILLA

Medidas cm  
120x120x75  
150x150x75

ESCUADRA CON PEDESTAL

Medidas cm  
120x120x75  
150x150x75



# LINEA QUATTRO

## Escritorios con credenza

Mesa para oficina fabricada en lámina de acero rolada en frío, tenso nivelada, faldón calibre 20, con patas fabricadas en perfil rectangular de 3 1/2 x 1 1/2" calibre 18, cuerpo de credenza de lámina calibre 22 y 24, con patas de perfil 2x1" calibre 18, cuenta con niveladores, cubierta de melanina solida de 28 mm y cintilla recta de PVC con el color a elegir. El acabado es en pintura epóxica horneada en los tonos de línea.



### ESCUADRA CON CREDENZA

Medidas cm  
120x120x75  
150x150x75

### EJECUTIVO CON CREDENZA

Medidas cm  
180x200x180



# LINEA QUATTRO

## Conjuntos ejecutivos

Conjunto fabricado en lámina de acero rolada en frío, tenso nivelada, con patas fabricados en perfil rectangular de 3 1/2 x 1 1/2" calibre 18, cuenta con niveladores, cubierta de melamina solida de 28 mm, librero y faldón de melamina de 18 mm y cintilla recta de PVC con el color a elegir. El acabado es en pintura epóxica horneada en los tonos de línea.



### CONJUNTO EJECUTIVO

Medidas cm |  
180x200x180

### DIRECTOR

Medidas cm |  
180x200x180



# LINEA ARIS

## Escritorios sencillos

Mesa para oficina fabricada en lámina de acero rolada en frío, tenso nivelada, calibre 18 en forro, ducto y larguero, calibre 20 en faldón, con patas fabricadas en perfil rectangular de 2x1" calibre 18, cuenta con pasacables y niveladores, cubierta de melanina solida de 16 mm y cintilla recta de PVC con el color a elegir. El acabado es en pintura epóxica horneada en los tonos de línea.



**SENCILLO**  
Medidas cm  
120x60x75  
150x60x75

# LINEA ARIS

## Escritorios semi-ejecutivos

Mesa para oficina fabricada en lámina de acero rolada en frío, tenso nivelada, calibre 18 en forro, ducto y larguero, calibre 20 en faldón, con patas fabricadas en perfil rectangular de 2x1" calibre 18, cuenta con pasacables y niveladores, cubierta de melanina solida de 28 mm y cintilla recta de PVC con el color a elegir. El acabado es en pintura epóxica horneada en los tonos de línea.



### ESCUADRA SENCILLA

Medidas cm  
120x120x75  
150x150x75

### ESCUADRA CON PEDESTAL

Medidas cm  
120x120x75  
150x150x75



# LINEA ARIS

## Escritorios con credenza

Mesa para oficina fabricada en lámina de acero rolada en frío, tenso nivelada, calibre 18 en forro, ducto y larguero, calibre 20 en faldón, con patas fabricadas en perfil rectangular de 2x1" calibre 18, cuerpo de credenza de lámina en calibre 22 y 24 cuenta con pasacables y niveladores, cubierta de melanina solida de 28 mm y cintilla recta de PVC con el color a elegir. El acabado es en pintura epóxica horneada en los tonos de línea.



### ESCUADRA CON CREDENZA

Medidas cm |  
120x120x75  
150x150x75

### EJECUTIVO CON CREDENZA

Medidas cm |  
180x200x180



# LINEA ARIS

## Conjuntos ejecutivos

Conjunto para oficina fabricada en lámina de acero rolada en frío, tenso nivelada, calibre 18 en forro, ducto y larguero, con patas fabricadas en perfil rectangular de 2x1" calibre 18, cuenta con pasacables y niveladores, cubierta de melamina solida de 28 mm, librero y faldón de melamina de 16 mm y cintilla recta de PVC con el color a elegir. El acabado es en pintura epóxica horneada en tonos de línea.



### CONJUNTO EJECUTIVO

Medidas cm |  
180x200x180

### DIRECTOR

Medidas cm |  
180x200x180



# LINEA PRISMA

## Escritorios sencillos

Mesa para oficina fabricada en lámina de acero rolada en frío, tenso nivelada, calibre 18 en larguero, calibre 20 en faldón, con patas fabricadas en perfil rectangular de 2x2" calibre 18, cuenta con niveladores, cubierta de melamina solida de 16 mm y cintilla recta de PVC con el color a elegir. El acabado es en pintura epóxica horneada en los tonos de línea.



### SENCILLO

Medidas cm

120x60x75

150x60x75



### SENCILLO CON PEDESTAL

Medidas cm

120x60x75

150x60x75

# LINEA PRISMA

Escritorios semi-ejecutivos

Mesa para oficina fabricada en lámina de acero rolada en frío, tenso nivelada, calibre 18 en larguero, calibre 20 en faldón, con patas fabricadas en perfil rectangular de 2x2" calibre 18, cuenta con niveladores, cubierta de melamina solida de 28 mm y cintilla recta de PVC con el color a elegir. El acabado es en pintura epóxica horneada en los tonos de línea.



## ESCUADRA SENCILLA

Medidas cm  
120x120x75  
150x150x75

## ESCUADRA CON PEDESTAL

Medidas cm  
120x120x75  
150x150x75



# LINEA PRISMA

## Escritorios con credenza

Mesa para oficina fabricada en lámina de acero rolada en frío, tenso nivelada, calibre 18 en larguero, calibre 20 en faldón, con patas fabricadas en perfil rectangular de 2x2" calibre 18, cuerpo de credenza de lámina en calibre 22 y 24 cuenta con niveladores, cubierta de melamina solida de 28 mm y cintilla recta de PVC con el color a elegir. El acabado es en pintura epóxica horneada en los tonos de línea.



### ESCUADRA CON CREDENZA

Medidas cm |  
120x120x75  
150x150x75

### EJECUTIVO CON CREDENZA

Medidas cm |  
180x200x180



# LINEA PRISMA

## Conjuntos ejecutivos

Conjunto para oficina fabricada en lámina de acero rolada en frío, tenso nivelada, calibre 18 en largueros, con patas fabricadas en perfil rectangular de 2x2" calibre 18, cuenta con niveladores, cubierta de melamina solida de 28 mm, librero y faldón de melamina de 16 mm y cintilla recta de PVC con el color a elegir. El acabado es en pintura epóxica horneada en tonos de línea.



### CONJUNTO EJECUTIVO

Medidas cm |  
180x200x180

### DIRECTOR

Medidas cm |  
180x200x180



# ABATIBLE FLEX

Escritorio abatible

Estructura fabricada en lámina de acero rolada en frío, tensorivelada calibre 18 y calibre 14 en forro y larguero, con patas fabricadas en lámina calibre 18, el acabado es en pintura epóxica horneada en los tonos de línea.



Medidas cm  
160x60x75

Precio

# MESA DE JUNTAS

Línea Aris

Mesa de juntas con cubierta de melamina solida de 28 mm, iestructura fabricada en perfil PTR de 4x1" calibre 14 y perfil rectangular de 2x1" calibre 18 y largueros de 2x2" calibre 18, rolada en frio. Acabado en pintura epóxica horneada en los tonos de línea.



Medidas cm |  
240x120x75

Medidas cm |  
360x120x75



# MESA DE JUNTAS

Línea Quattro

Mesa de juntas con cubierta de melamina solida de 28 mm, estructura fabricada en perfil PTR de 3x1 1/2" calibre 18 y largueros de 2x2" calibre 18, rolada en frio. Acabado en pintura epóxica horneada en los tonos de línea.



Medidas cm  
240x120x75

Medidas cm  
360x120x75



# MESA DE JUNTAS

Manual de ensamble mesas de juntas

## PATA INICIAL

120 cm / 2 x mesa



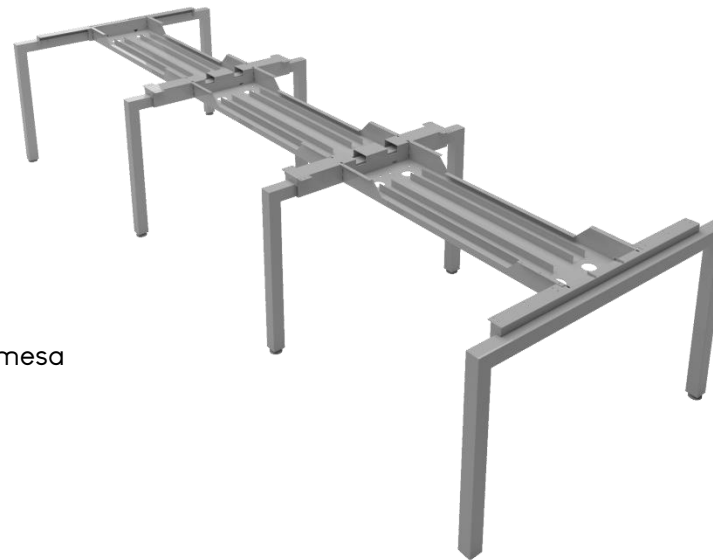
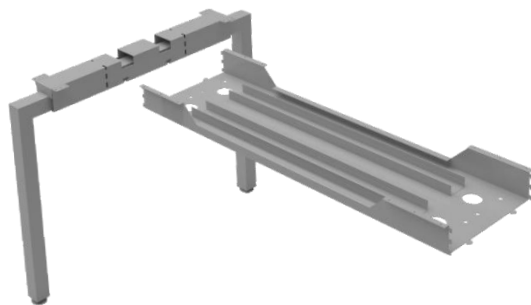
## PATA CENTRAL

100 cm / La cant. depende de medida de mesa



## PASO #1

Colocar ducto para mesa con pata inicial. Inserte en la cremallera de la pata inicial a los dientes del ducto con un maso de goma.



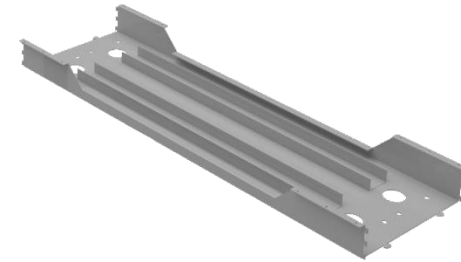
## PASO #2

Continuar el ducto con pata central. Insertar en la cremallera de la pata central los dientes del ducto con un maso de goma.



## DUCTO PARA MESA

120 cm / La cant. depende de medida de mesa



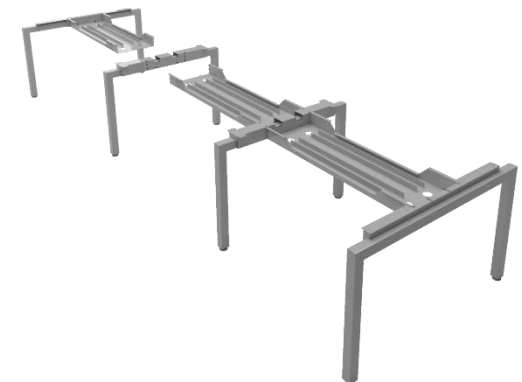
## DUCTO DE SUBIDA DE CABLES

2 x mesa



## PASO #3

Continuar con la configuración deseada en cuando a ductos y patas.



**NOTA:** Antes de apoyarse con el maso de goma, verificar que todos los dientes del ducto esten dentro de la cremallera de la pata.

# MODULARES



# ESTABILUS G8

## Mampara de gajos

Estructura de mampara fabricada en lámina de acero rolada en frío tenso nivelada calibre 18 en sus costados, zoclo reforzado con soportes internos, calibre 20 en las puertas de zoclo y en la tapa superior. Acabado en pintura epóxica horneada en los tonos de línea. gajos de madera, metal, vidrio o tela., a selección del cliente.



### Medidas cm

115x60
115x75
115x90
115x105
115x120
140x60
140x75
140x90
140x105
140x120
165x60
165x75
165x90
165x105
165x120
190x60
190x75
190x90
190x105
190x120
215x60
215x75
215x90
215x105
215x120

La línea estabilus G8 tiene la opción de gajos metálicos, gajos tapizados, gajos de vidrio y gajos de madera, ya sean sencillos, dobles triples o cuádruples, Asla también ofrece la opción de gajos mixtos, es decir la combinación de cualquiera de dos tipos de gajos por ejemplo como se muestra en la imagen 3er mampara: 2 gajos metálicos triples v uno doble de vidrio.



# ESTABILUS 2D

## Mampara con tableros

Mampara fabricada en lámina de acero rolada en frío tenso nivelada calibre 18 en sus costados, zoclo reforzado con soportes internos, ducto intermedio, calibre 20 en las puertas de zoclo y en la tapa superior, cuenta con dos tableros tapizados con tela a seleccionar, la estructura de metal con acabado en pintura epóxica horneada en los tonos de línea



### Medidas cm

115x60
115x75
115x90
115x105
115x120
140x60
140x75
140x90
140x105
140x120
165x60
165x75
165x90
165x105
165x120
190x60
190x75
190x90
190x105
190x120
215x60
215x75
215x90
215x105
215x120

# ESTABILUS T5

## Mamparas con tableros

Mampara fabricada en lámina de acero rolada en frío tensionada calibre 18 en sus costados, zoclo reforzado con soportes internos, ducto intermedio, calibre 20 en las puertas de zoclo y en la tapa superior, cuenta con dos tableros tapizados con tela a seleccionar, la estructura de metal con acabado en pintura epóxica horneada en los tonos de línea.



### Medidas cm

115x60
115x75
115x90
115x105
115x120
140x60
140x75
140x90
140x105
140x120
165x60
165x75
165x90
165x105
165x120
190x60
190x75
190x90
190x105
190x120
215x60
215x75
215x90
215x105
215x120

# COMPONENTES

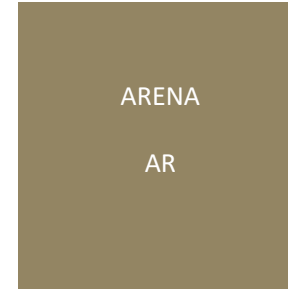
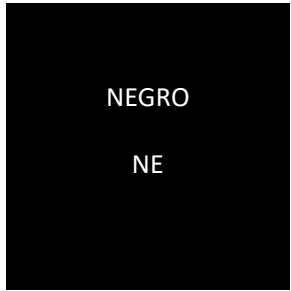
## Mamparas



### Componente

- | Componente                                     |
|--|
| Tapa remate                                    |
| Poste 2V 3V 4V                                 |
| Poste a muro                                   |
| Escuadra sujetadora sencilla                   |
| Escuadra sujetadora doble                      |
| Sujetador corto                                |
| Repisa a mampara                               |
| Librero a mampara puerta metalica 40x40x90 cm  |
| Librero a mampara puerta metalica 40x40x105 cm |
| Librero a mampara puerta metalica 40x40x120 cm |

## METÁLICOS



## MELAMINA

