



CATÁLOGO
Sistemas modulares **2021**

Línea Estabilus G8	
Medidas y diseño	05
Línea Estabilus 2D	
Medidas y diseño.....	07
Línea Estabilus T5	
Medidas y diseño.....	09
Componentes	
Comonentes de mampara G8.....	10
Complementos	
Libreros y repisas.....	11
Codigos	12
Acabados	13



STABILUS G8



G8

ESTRUCTURA DE MAMPARA FABRICADA EN LAMINA DE ACERO ROLADA EN FRIO TENSIONADA CALIBRE 18 EN SUS COSTADOS, ZOCLO REFORZADO CON SOPORTES INTERNOS, CALIBRE 20 EN LAS PUERTAS DE ZOCLO Y EN LA TAPA SUPERIOR. ACABADO EN PINTURA EPÓXICA HORNEADA EN LOS TONOS DE LÍNEA. GAJOS DE MADERA, METAL, CRISTAL O TELA., A SELECCIÓN DEL CLIENTE

STABILUS G8



MEDIDAS CM	
115x60	
115x75	
115x90	
115x105	
115x120	
140x60	
140x75	
140x90	
140x105	
140x120	
165x60	
165x75	
165x90	
165x105	
165x120	
190x60	
190x75	
190x90	
190x105	
190x120	
215x60	
215x75	
215x90	
215x105	
215x120	

La línea estabilus G8 tiene la opción de gajos metálicos o gajos tapizados, ya sean sencillos, dobles triples o cuádruples, gajos superiores de cristal .ASLA también ofrece la opción de gajos mixtos, es decir la combinación de cualquiera de dos tipos de gajos por ejemplo como se muestra en la imagen 3er mampara: 2 gajos metálicos triples y uno doble de cristal.

STABILUS 2D



2D

MAMPARA FABRICADA EN LAMINA DE ACERO ROLADA EN FRIO TENSIONELADA CALIBRE 18 EN SUS COSTADOS, ZOCLO REFORZADO CON SOPORTES INTERNOS, DUCTO INTERMEDIO, CALIBRE 20 EN LAS PUERTAS DE ZOCLO Y EN LA TAPA SUPERIOR, CUENTA CON DOS TABLEROS TAPIZADOS CON TELA A SELECCIONAR, LA ESTRUCTURA DE METAL CON ACABADO EN PINTURA EPÓXICA HORNEADA EN LOS TONOS DE LÍNEA

STABILUS 2D



MEDIDAS CM	
115x60	
115x75	
115x90	
115x105	
115x120	
140x60	
140x75	
140x90	
140x105	
140x120	
165x60	
165x75	
165x90	
165x105	
165x120	
190x60	
190x75	
190x90	
190x105	
190x120	
215x60	
215x75	
215x90	
215x105	
215x120	

STABILUS T5



T5

MAMPARA FABRICADA EN LAMINA DE ACERO ROLADA EN FRIO TENSIONADA CALIBRE 18 EN SUS COSTADOS, ZOCLO REFORZADO CON SOPORTES INTERNOS, DUCTO INTERMEDIO, CALIBRE 20 EN LAS PUERTAS DE ZOCLO Y EN LA TAPA SUPERIOR, CUENTA CON DOS TABLEROS TAPIZADOS CON TELA A SELECCIONAR, LA ESTRUCTURA DE METAL CON ACABADO EN PINTURA EPÓXICA HORNEADA EN LOS TONOS DE LÍNEA

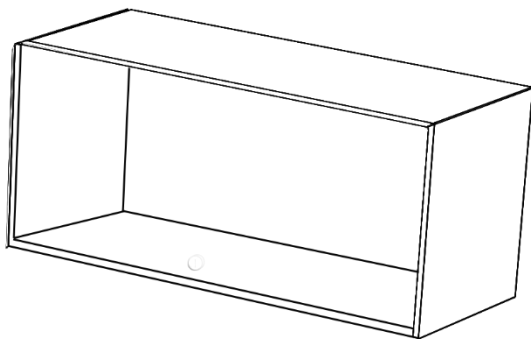


MEDIDAS CM	
115x60	
115x75	
115x90	
115x105	
115x120	
140x60	
140x75	
140x90	
140x105	
140x120	
165x60	
165x75	
165x90	
165x105	
165x120	
190x60	
190x75	
190x90	
190x105	
190x120	
215x60	
215x75	
215x90	
215x105	
215x120	

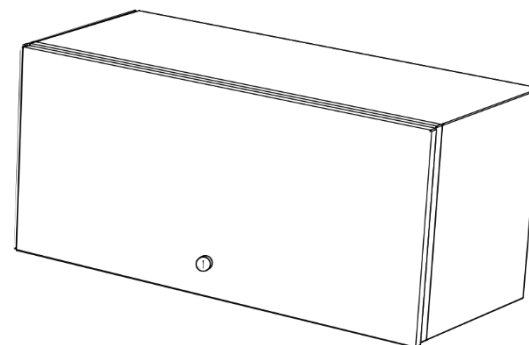


Componente	
Tapa remate (medida de 115 a 215 cm)	
Poste 2V 3V 4V (medida de 115 a 215 cm)	
Poste a muro (medida de 115 a 215 cm)	
Escuadra sujetadora sencilla	
Escuadra sujetadora doble	
Sujetador corto	
Repisa a mampara 90x40 cm	
Librero a mampara puerta melamina 40x40x90 cm	
Librero a mampara puerta melamina 40x40x105 cm	
Librero a mampara puerta melamina 40x40x120 cm	

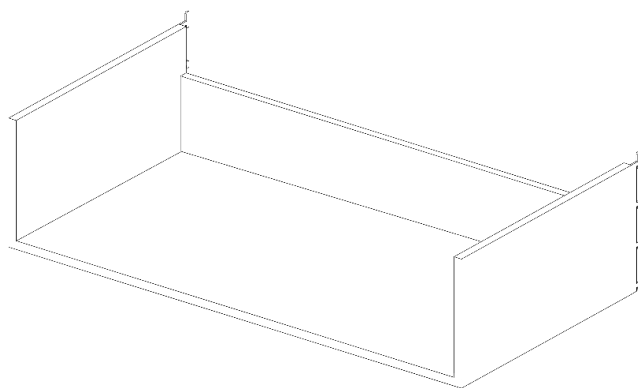
LIBRERO METÁLICO ABIERTO



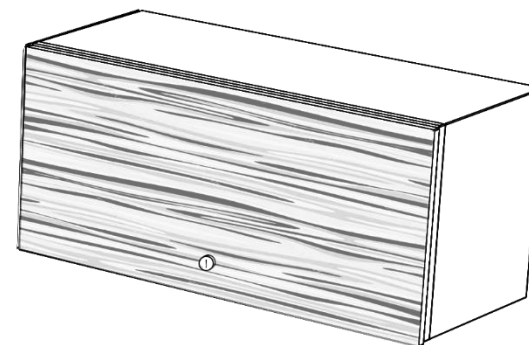
LIBRERO METÁLICO CON PUERTA TAPIZADA



REPISA METÁLICA



LIBRERO METALICO CON PUERTA DE MELAMINA





LINEA ESTABILUS G8

Mampara y componentes	LEG8NE	LEG8GC	LEG8GP	LEG8BL	LEG8BE	LEG8AR
-----------------------	--------	--------	--------	--------	--------	--------

LINEA ESTABILUS 2D

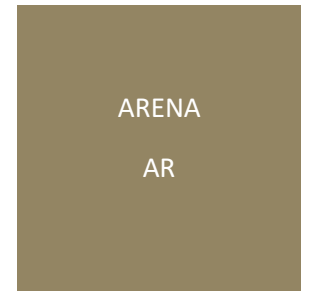
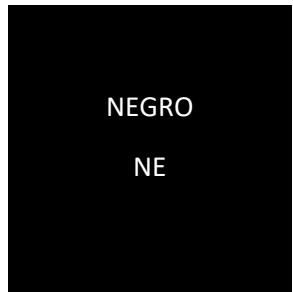
Mampara y componentes	LE2DNE	LE2DGC	LE2DGP	LE2DBL	LE3DBE	LE2DGAR
-----------------------	--------	--------	--------	--------	--------	---------

LINEA ESTABILUS T5

Mampara y componentes	LET5NE	LET5GC	LET5GP	LET5BL	LET5BE	LET5AR
-----------------------	--------	--------	--------	--------	--------	--------

CUALQUIER LINEA DE MAMPARAS ES COTIZADA DE ACUERDO AL PLANO Y CONFIGURACION REQUERIDA EN EL ESPACIO DE TRABAJO.

Metálicos



Melamina

