



BERMUDEZ
SISTEMAS DE OFICINA



ÍNDICE

DIRECCIÓN

Marilyn	06
Melania	08
Orlando	10
Eugenia	11
Kairo	12
Tarzo	13
Provenza	14
Leverkusen	15
Éfeso	16
Naín	17
Braun	18
Kepler	20
Sidón	22
Austria	23
Soreq	24
Blitz IV	25
Betania	26
Pretorio	28
Corinto	30

EJECUTIVAS

Visio	33
Flight	34
Kind	35
Solar	36
Y10	38
Muzio	39
Andy	40
Ovidio	42
Rolls	44
Rodri	45
Q3	46
Habana	47
Bilbao	48
Paris	49
Linz	50
Marbella	51
Roma	52

OPERATIVO Y SECRETARIAL

Agata	54
Scorpion	55
Kontor	56
Raffa	58
Living	59
Black Jack	60
Tela	62
Pablo	63
Alejandria / Boucle	64
Skeiter	65
Tulip / RZ1	66

VISITA

Marbella	68
Catullo	69
Felicita	70
Cross	71
Agata	72
Pinko	73
Sienna	74
Kuvie	75
Sevilla / Galicia	76
Alejandria	77
Raffa	78
Cajún	79
Nilo	80
Provenza	81
Toledo	82
Vigo	83
Tom / Space	84
Duilio / X3	85
Atlanta / RZ1	86
Fanny / Feel	87
Filo / Mimi	88
Pull / Napolitana	89
Steel / Stilissima	90
Virgola / Vita	91
Piero / Karl	92
Yeka / Mika	93
Tessa / Aurora	94
Infinity / Margot	95

SOFÁS OCASIONALES

Oxford	97
Niza / Catania	98
Dakota	99
Malta	100
Patmos	101
Filipo	102
Kansas	103
Stuttgart	104
Estocolmo	105

SOFÁS RECEPCIÓN

Tokio	107
Cannes	108
Tarento	109
Egipto	110
Birmania	111
Portugal	112
Monaco	113
Dubai	114
Dubai II	115
Braun	116
Elegance	117
Elegance II	118
Francia	119
Korolev	120
Praga	121
Denali	122
Bubble	124
HK Soft	126

SOFÁS COMUNITARIO

Nepal / Bali	128
Londres	129
Polonia	130
Sahara	132
H2O	133
Dublin	134
Soft	135
Thai	136

SOFÁS CAPACITACIÓN

Barcelona	139
Movie	140
Denali	141
Londres	142
Everton	143

SOFÁS HOGAR

Frankfurt	145
Cloud	146
Estonia	147
Roma	148
Manhattan	149
Venecia	150
Milán	151
Cairo	152
Nube	153
Henry	154
Italia	156
Ebano	158

POUFS & OTTOMANS

Bali	161
Wind	162
Branch	164
Leaf / Air	165
Water	166

LÍNEA

DIRECCIÓN

Elegancia y comodidad en cada detalle. Nuestras sillas de dirección ofrecen un diseño sofisticado y ergonómico, ideal para líderes que valoran el estilo y la funcionalidad.





MARILYN

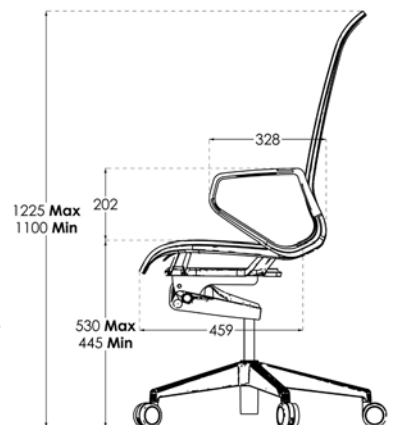
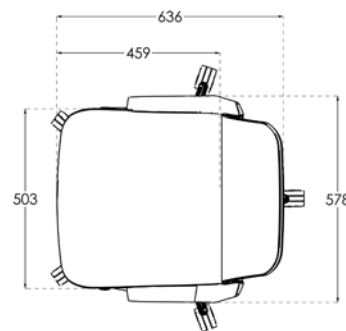
Estructura plástica tapizada en malla que se conforma en una sola pieza el asiento y el respaldo para ofrecerle al usuario una comodidad óptima gracias a su forma ergonómica

Mecanismo con ajuste de inclinación y tensión de reclinamiento para un confort óptimo y adaptabilidad en la altura.

Descansabrazos fijos: Brinda un soporte óptimo y cómodo para los brazos.

Pistón metálico en color negro

Base plástica negra con 5 rodajas negras de doble rueda nervada



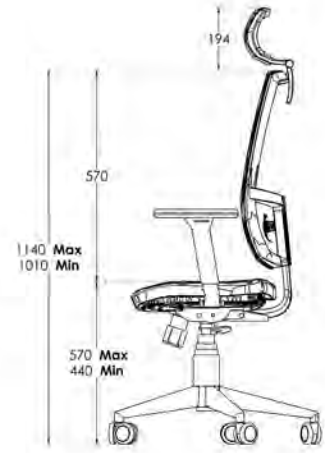
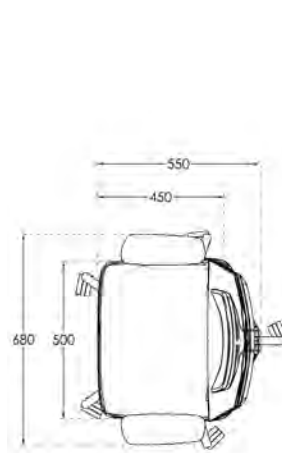




MELANIA

- Respaldo alto que cuenta con una estructura plástica que está tapizada en malla para ofrecer comodidad, transpirabilidad y mejora la experiencia del usuario al incluir un soporte lumbar con ajuste de altura.
- Asiento tapizado con tapa protectora en polipropileno virgen de alta densidad. Al interior cuenta con madera domada y está acolchado con espuma de poliuretano inyectado de alta densidad para brindar un soporte óptimo y ergonómico.
- Mecanismo y pistón con ajuste de altura: Facilita la regulación precisa de la altura del asiento, garantizando una postura ergonómica adecuada para el usuario.
- Brazo plástico en forma de "T" con ajuste de altura.
- Base plástica negra de 5 puntas y 5 rodajas plásticas negras.

El color del tapiz de ambos modelos puede ser a elección del usuario.



ORLANDO

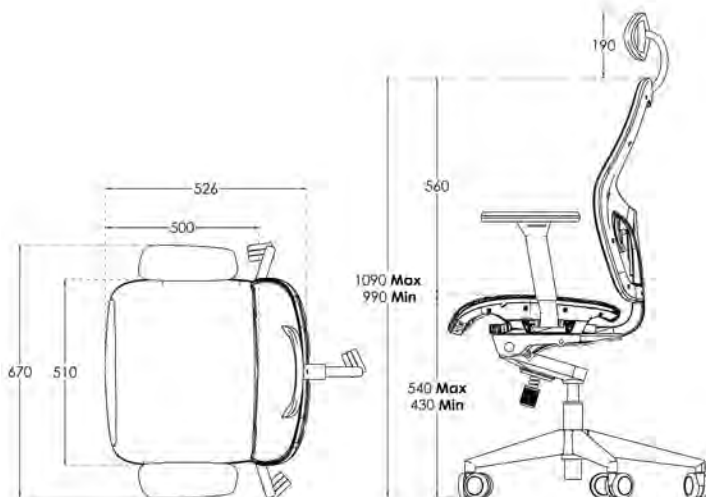
Asiento y respaldo formados por una estructura plástica tapizados en malla para ofrecer comodidad, transpirabilidad y mejorar la experiencia del usuario al incluir en el respaldo un soporte lumbar fijo.

Mecanismo con ajuste de inclinación y tensión de reclinamiento para un confort óptimo y adaptabilidad en la altura.

Descansabrazos con ajuste de altura: Brinda un soporte óptimo y cómodo para los brazos.

Cabecera fija de estructura plástica tapizada en malla cuenta con:

- Pistón neumático cromado
 - Base metálica aluminio pulido y abrigantado con 5 rodajas negras de doble rueda nervada con acabado blanco
-
- Base tipo trineo de acero rolado cromado o pintado con 2 deslizadores plásticos que brindan soporte a la estructura.





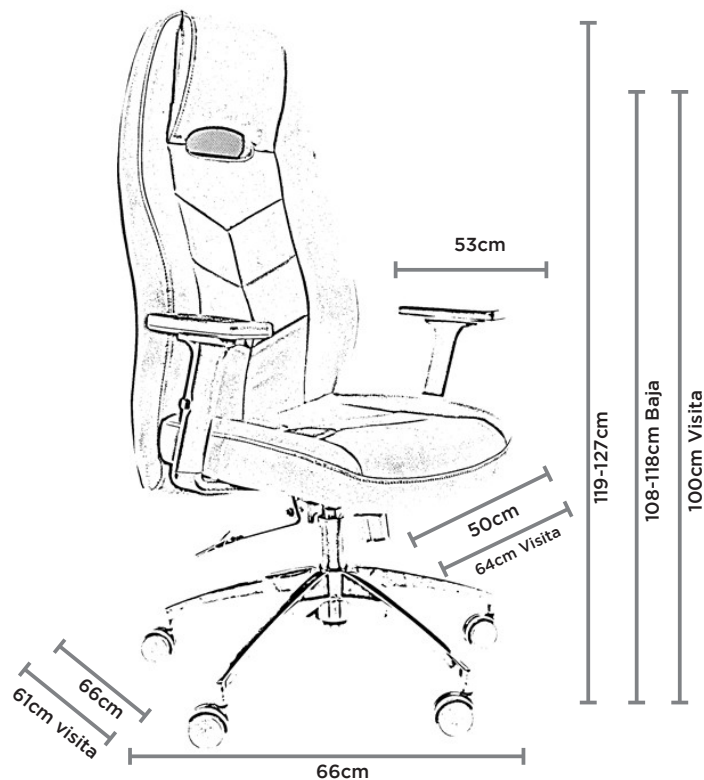
EUGENIA

- Respaldo alto que cuenta con una estructura plástica tapizado en malla para ofrecer comodidad, transpirabilidad y mejora la experiencia del usuario al incluir un soporte lumbar con ajuste de altura.
- Asiento tapizado con tapa protectora en polipropileno virgen de alta densidad. Al interior cuenta con madera domada y esta acojinado con espuma de poliuretano inyectado de alta densidad para brindar un soporte óptimo y ergonómico.
- Mecanismo articulado con ajuste de altura y tensión en 5 niveles, cuenta con sistema antishock con 12 posiciones. Tiene regulación del movimiento reclinatorio del respaldo y función de deslizamiento del asiento con movimiento hacia adelante o hacia atrás para un mayor confort.
- Brazo 3D en forma de "T" de polipropileno con ajuste de altura. Cuenta con pad de poliuretano inyectado que es suave y agradable al tacto.
- Pistón neumático con base de 5 puntas y 5 rodajas plásticas con nervaduras para su alta resistencia.

Cabecera tapizado en malla, cuenta con un bastidor plástico con un sistema de ajuste de altura para un soporte óptimo.

KAIRO

- Respaldo y Asiento tapizado con estructura ergonomica
- Asiento con cascada con poliuretano inyectado, respaldo en poliuretano flexible
- Base cromada 28" con 5 rodajas gemelas o de aluminio brillante
- Mecanismo rodilla con bloqueo y ajuste de inclinación y tensión
- Descansa brazos ajustables y opción a brazos cromados fijos.
- Respaldo con cabecera conformada de una estructura confortable de madera curvada ergonómicamente, con hueco y malla para ventilación
- Base tipo trineo en tubo rolado de acero redondo de 1" calibre 14 en acabado negro



TARZO

Base metálica de aluminio pulido de 27" de diámetro con 5 puntas acompañadas con 5 rodajas gemelas negras de 50 mm.

Pistón neumático con ajuste de altura

Mecanismo reclinable con ajuste de inclinación y tensión

Estructura de madera de haya de 22 mm de grosor curvada ergonómicamente

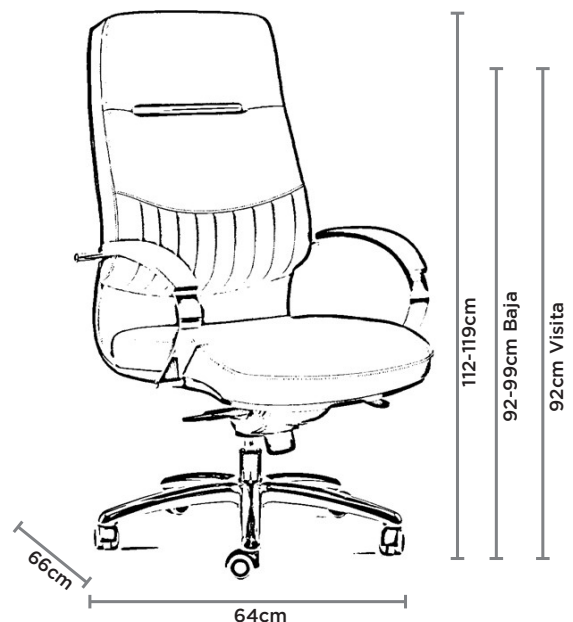
Asiento con cascada

Acojinamiento en poliuretano inyectado de alta densidad en asiento y el respaldo con poliuretano flexible de alta densidad.

Descansabrazos metálicos con acabado en cromo y pad tapizado

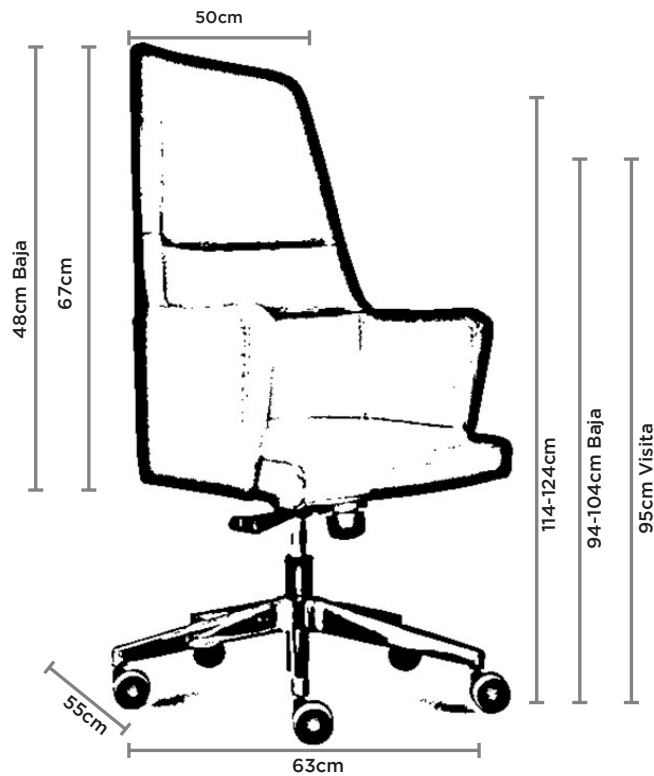
Confortable cabecera con detalle metálico cromado

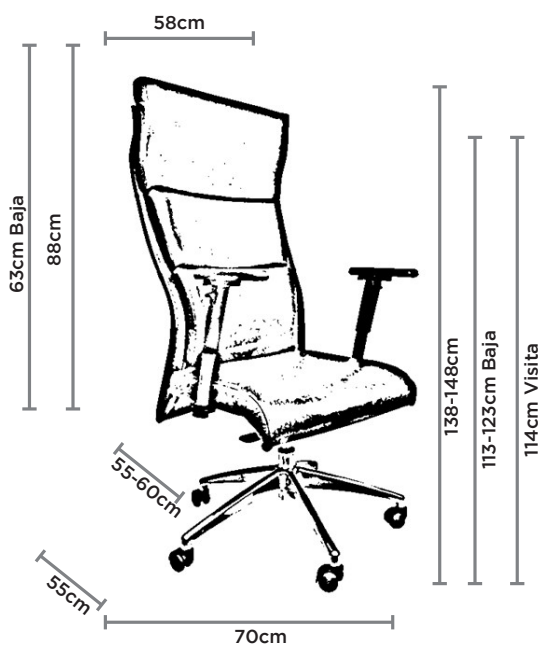
Base tipo trineo fabricada en tubo rolando de acero redondo de 1 1/4" calibre 16 en acabado cromo



PROVENZA

- Base metálica de aluminio pulido de 27" de diámetro con 5 rodajas gemelas de 50 mm
- Pistón neumático con ajuste de altura
- Mecanismo reclinable, ajuste de tensión de reclinamiento y bloqueo
- Estructura de respaldo de madera de haya de una sola pieza de 22 mm de grosor curvada ergonómicamente
- Acojinamiento en asiento de poliuretano inyectado y en respaldo con poliuretano flexible
- Estructura fabricada en tubo rolado de acero redondo de 1" calibre 14 en acabado cromo o negro.





LEVERKUSEN

- Base metálica de aluminio pulido de 27" de diámetro con rodajas gemelas de 50 mm
- Pistón neumático con ajuste de altura
- Mecanismo reclinable con ajuste de inclinación, asiento con ajuste de profundidad
- Estructura de madera de haya de 22 mm de grosor curvada ergonómicamente
- Asiento con cascada
- Acojinamiento poliuretano inyectado en asiento y respaldo en poliuretano flexible de alta densidad funda con espuma bondeado
- Descansabrazos ajustables en altura, profundidad, giratorio y con pad de poliuretano suave
- Confortable cabecera con acojinamiento en poliuretano flexible
- Estructura fabricada en tubo rolado de acero redondo de 1 1/4" calibre 16 en acabado cromo

ÉFESO

Base metálica de aluminio pulido de 27" de diámetro con rodajas gemelas de 50 mm: Proporciona una estabilidad excepcional y permite un desplazamiento suave en cualquier superficie de oficina.

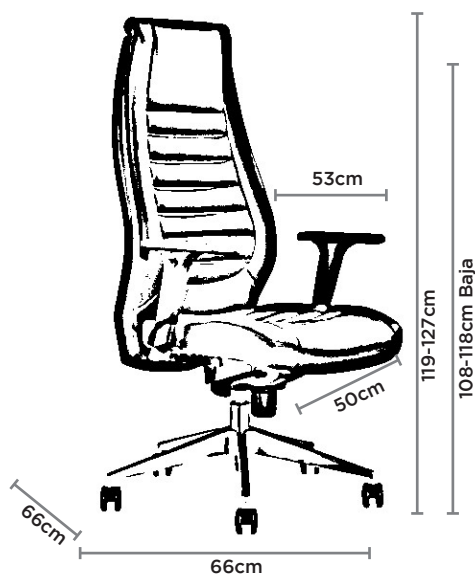
Pistón neumático con ajuste de altura: Facilita la regulación precisa de la altura del asiento, garantizando una postura ergonómica adecuada para el usuario.

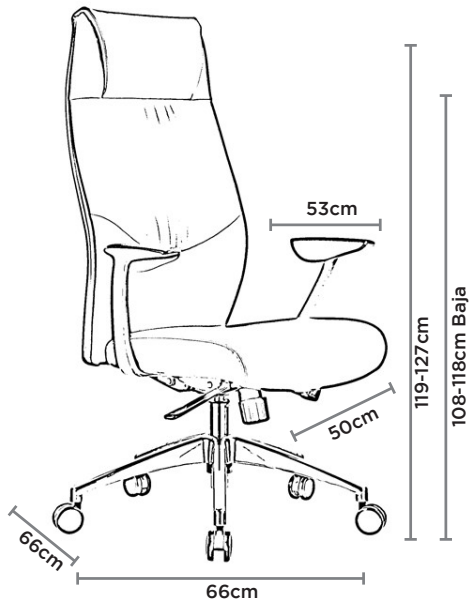
Mecanismo reclinable con ajuste de inclinación, Permite personalizar la posición del respaldo para un confort y soporte óptimos durante todo el día.

Estructura de madera de haya de 22 mm de grosor curvada ergonómicamente: Ofrece una combinación perfecta de resistencia y diseño ergonómico para un apoyo adecuado de la espalda.

Asiento con cascada: Diseñado para reducir la presión en los muslos y mejorar la circulación sanguínea durante el uso prolongado.

Acojinamiento poliuretano inyectado en asiento y respaldo en poliuretano flexible y funda con espuma bondeado: Proporciona un confort superior y un soporte duradero, manteniendo la forma y la comodidad con el tiempo.





NAÍN

Base metálica de aluminio pulido de 27" de diámetro con rodajas gemelas de 50 mm: Proporciona una estabilidad excepcional y permite un desplazamiento suave en cualquier superficie de oficina.

Pistón neumático con ajuste de altura: Facilita la regulación precisa de la altura del asiento, garantizando una postura ergonómica adecuada para el usuario.

Mecanismo reclinable con ajuste de inclinación, Permite personalizar la posición del respaldo para un confort y soporte óptimos durante todo el día.

Estructura de madera de haya de 22 mm de grosor curvada ergonómicamente: Ofrece una combinación perfecta de resistencia y diseño ergonómico para un apoyo adecuado de la espalda.

Asiento con cascada: Diseñado para reducir la presión en los muslos y mejorar la circulación sanguínea durante el uso prolongado.

Acojinamiento de poliuretano inyectado en asiento y respaldo en poliuretano flexible y funda con espuma bondeado: Proporciona un confort superior y un soporte duradero, manteniendo la forma y la comodidad con el tiempo.

Descansabrazos metálicos cromados con pad tapizado Ofrece una flexibilidad total para adaptarse a las necesidades individuales del usuario, asegurando un confort máximo y un soporte adecuado para los brazos.

BRAUN



BRAUN

Diseño clásico con medidas amplias y muy confortable.

Asiento de poliuretano flexible de alta densidad, hipersuave y aislante térmico. Asegura una distribución uniforme del peso y una postura adecuada para el usuario.

Mecanismo con ajuste de inclinación y tensión de reclinamiento: Permite personalizar la posición de la silla para un confort óptimo y adaptabilidad.

Pistón neumático con ajuste de altura: Facilita la regulación de la altura de la silla para adaptarse a diferentes tamaños de escritorio y preferencias del usuario.

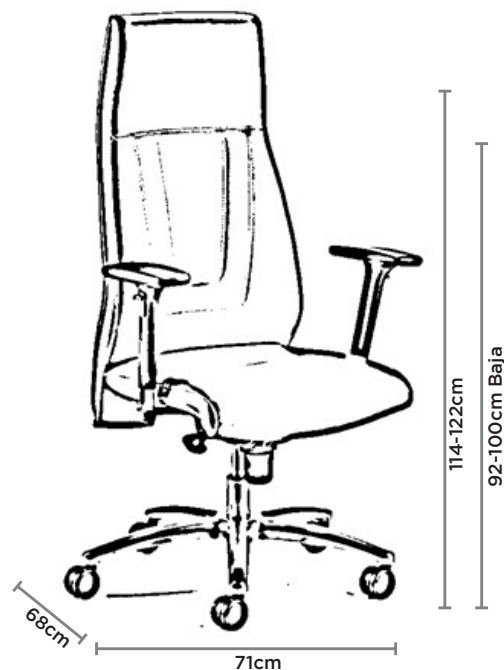
Base con rodajas reforzadas: Proporciona una estabilidad robusta y un movimiento suave sobre diversas superficies.





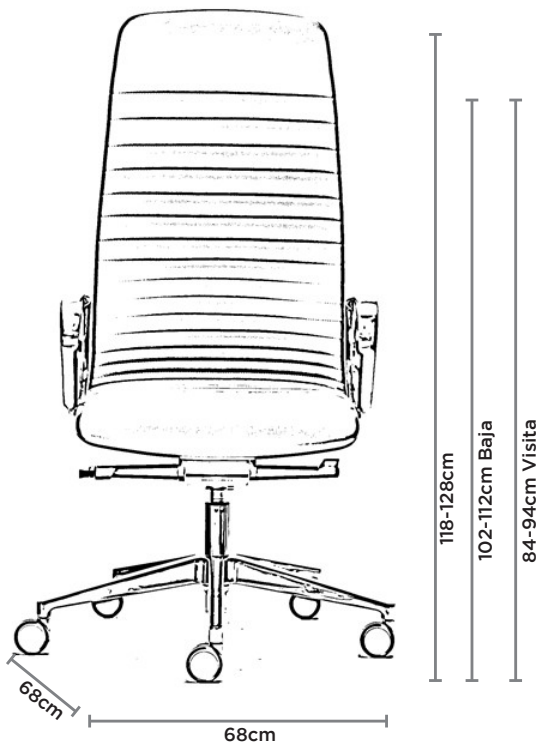
KEPLER

- Base plástica negra de 5 puntas con 5 rodajas gemelas negras de doble rueda nervada
- Pistón neumático con ajuste de altura
- Mecanismo reclinable con ajuste de inclinación y profundidad
- Estructura de madera de haya de 22 mm de grosor curvada ergonómicamente
- Asiento con cascada
- Acojinamiento de alta densidad en asiento poliuretano inyectado y respaldo en poliuretano flexible y funda con espuma bondeado
- Descansabrazos ajustable en altura, profundidad, giratorio y con pad de poliuretano suave
- Base metálica de aluminio de 27" de diametro en acabado brillante con 5 puntas. Acompañada con 5 rodajas gemelas de 50mm de diametro.
- Confortable cabecera con estructura de madera de haya de 22 mm de grosor curvada ergonómicamente
- Confortable cabecera con estructura de madera de haya de 22 mm de grosor curvada ergonómicamente



SIDÓN

- Estructura de madera de haya curvada ergonómicamente con espesor de 22 mm
- Acojinamiento en asiento con poliuretano inyectado de alta densidad de 3 cms de grosor en alta densidad, respaldo en poliuretano flexible de alta densidad.
- Mecanismo con ajuste de inclinación y tensión de reclinamiento y adaptabilidad en la altura.
- Base de aluminio solido de 5 puntas con 5 rodajas gemelas de 50mm de diametro
- Descansabrazos en aluminio solido pulido y abrigantado
- Piston a gas ejecutivo metalico con acabado en color negro ó cromado
- Base plastica de 5 puntas con 5 rodajas gemelas plasticas negras de 50mm de diametro
- Descansabrazos sólido redondo de acero, pintura horneada en color negro





AUSTRIA

- Base metálica de aluminio pulido de 27 pulgadas de diámetro con rodajas gemelas de 50 mm
- Pistón neumático con ajuste de altura
- Mecanismo reclinable con ajuste de inclinación, ajuste de tensión de reclinamiento y bloqueo (rodilla)
- Estructura de madera de haya de una sola pieza de 22 mm de grosor curvada ergonómicamente
- Acojinamiento de alta densidad en asiento y respaldo y funda con espuma bondeado
- Descansabrazos metálicos de aluminio brillante con pad tapizado
- Estructura de acero fabricada en tubo redondo de 1 1/4" calibre 14 en acabado en cromo

SOREQ

Base metálica de aluminio pulido de 27" de diámetro con rodajas gemelas de 50 mm: Proporciona una estabilidad excepcional y permite un desplazamiento suave en cualquier superficie de oficina.

Pistón neumático con ajuste de altura: Facilita la regulación precisa de la altura del asiento, garantizando una postura ergonómica adecuada para el usuario.

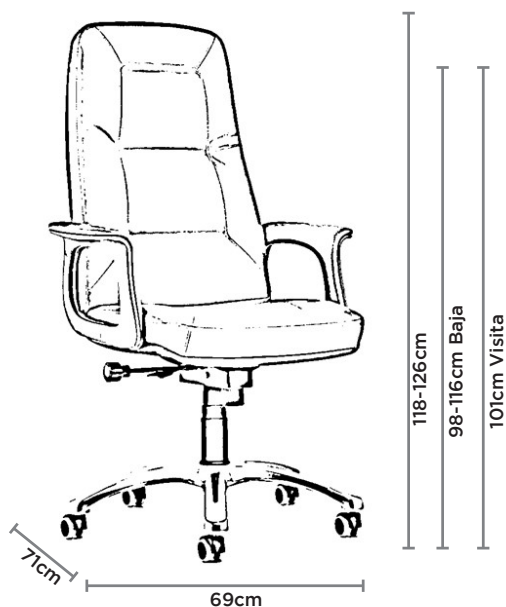
Mecanismo reclinable con ajuste de inclinación y tensión

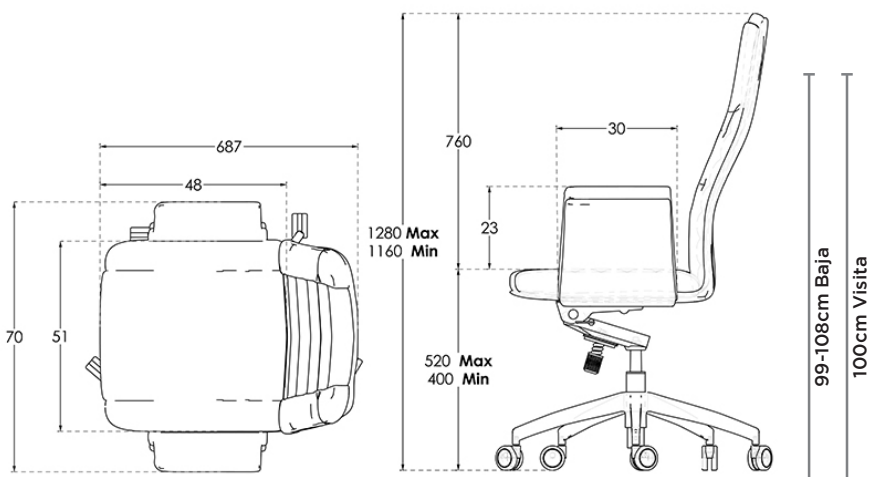
Estructura de madera de haya de 22 mm de grosor curvada ergonómicamente: Ofrece una combinación perfecta de resistencia y diseño ergonómico para un apoyo adecuado de la espalda.

Asiento con cascada: Diseñado para reducir la presión en los muslos y mejorar la circulación sanguínea durante el uso prolongado.

Acojinamiento de alta densidad en asiento y respaldo y funda con espuma bondeado: Proporciona un confort superior y un soporte duradero, manteniendo la forma y la comodidad con el tiempo.

Descansabrazos fabricados de chapa de madera moldeada con acojinamiento en poliuretano flexible





BLITZ IV

- Base metálica de aluminio pulido de 27" de diámetro con rodajas gemelas de 50 mm
- Pistón neumático cromado con ajuste de altura
- Mecanismo reclinable con ajuste de inclinación, ajuste de tensión de reclinamiento
- Estructura de madera de haya de una sola pieza de 22 mm de grosor curvada ergonómicamente
- Acojinamiento en poliuretano inyectado de alta densidad en asiento y respaldo en poliuretano flexible de alta densidad y funda con espuma bondeado
- Descansabrazos de madera curvada tapizados y acojinamiento en poliuretano flexible
- Estructura fabricada en tubo de acero redondo de 1 1/4" calibre 14 con acabado en cromo





BETANIA

Asiento de poliuretano inyectado: Asegura una distribución uniforme del peso y una postura adecuada para el usuario. Respaldo en poliuretano flexible.

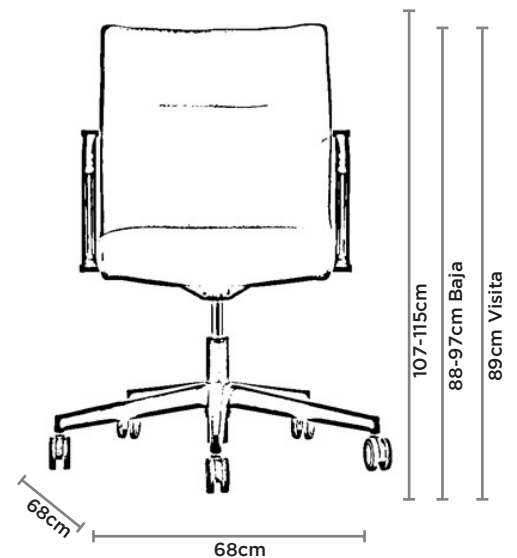
Mecanismo con ajuste de inclinación y tensión de reclinamiento: Permite personalizar la posición de la silla para un confort óptimo y adaptabilidad.

Descansabrazos metálicos con perfil ovalado pintura epoxica negra o cromado.

Pistón neumático con ajuste de altura: Facilita la regulación de la altura de la silla para adaptarse a diferentes tamaños de escritorio y preferencias del usuario.

Base con rodajas reforzadas: Proporciona una estabilidad robusta y un movimiento suave sobre diversas superficies.

Estructura de madera de haya de una sola pieza de 22mm de grosor curveada ergónomicamente





PRETORIO

Base metálica de aluminio pulido de 27" de diámetro con rodajas gemelas de 50 mm: Proporciona una estabilidad excepcional y permite un desplazamiento suave en cualquier superficie de oficina.

Pistón neumático con ajuste de altura: Facilita la regulación precisa de la altura del asiento, garantizando una postura ergonómica adecuada para el usuario.

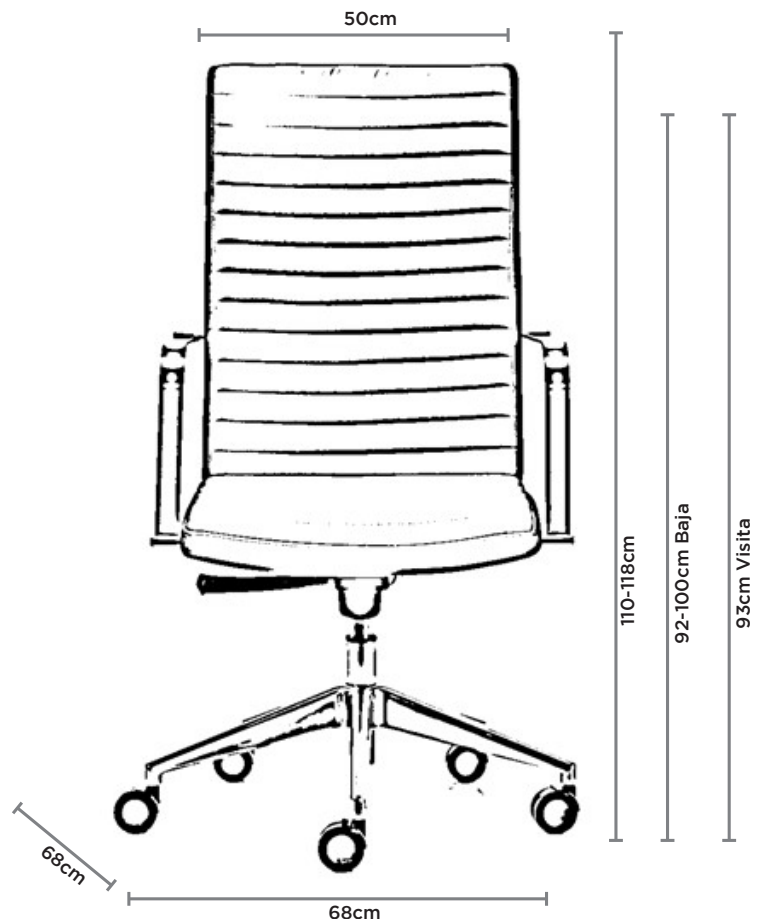
Mecanismo reclinable con ajuste de inclinación, y tensión. Permite personalizar la posición del asiento y el respaldo para un confort y soporte óptimos durante todo el día.

Estructura de madera de haya de 22 mm de grosor curvada ergonómicamente: Ofrece una combinación perfecta de resistencia y diseño ergonómico para un apoyo adecuado de la espalda.

Asiento con cascada: Diseñado para reducir la presión en los muslos y mejorar la circulación sanguínea durante el uso prolongado.

Acojinamiento de alta densidad en asiento y respaldo y funda con espuma bondeado: Proporciona un confort superior y un soporte duradero, manteniendo la forma y la comodidad con el tiempo.

Descansabrazos metálicos acabado en cromo.



FINNEZ
L'ER
GU
NI



CORINTO

Base metálica de aluminio pulido de 27" de diámetro con rodajas gemelas de 50 mm: Proporciona una estabilidad excepcional y permite un desplazamiento suave en cualquier superficie de oficina.

Pistón neumático cromado, Facilita la regulación precisa de la altura del asiento, garantizando una postura ergonómica adecuada para el usuario.

Mecanismo reclinable con ajuste de inclinación y tensión, Permite personalizar la posición del asiento y el respaldo para un confort y soporte óptimos durante todo el día.

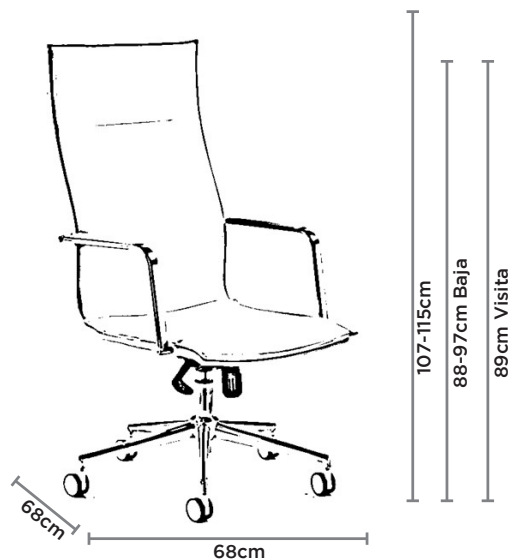
Estructura de madera de haya de 22 mm de grosor curvada ergonómicamente: Ofrece una combinación perfecta de resistencia y diseño ergonómico para un apoyo adecuado de la espalda.

Asiento con cascada: Diseñado para reducir la presión en los muslos y mejorar la circulación sanguínea durante el uso prolongado.

Acojinamiento en poliuretano inyectado en asiento y respaldo en poliuretano flexible de alta densidad y funda con espuma bondeado: Proporciona un confort superior y un soporte duradero, manteniendo la forma y la comodidad con el tiempo.

Descansabrazos fabricados con perfil metálico ovalado, acabado en cromo con pad tapizado.

Base en aluminio pulido y abrigantado de 4 puntas giratoria.



LÍNEA

EJECUTIVAS

Diseñadas para largas horas de trabajo, nuestras sillas ejecutivas combinan confort y soporte, asegurando una postura óptima y un ambiente profesional en su oficina.

VISIO

Asiento exterior de polipropileno e interior de madera; con poliuretano inyectado. Tapizado en color negro.

Marco de polipropileno tapizado en malla. Soporte del respaldo de polipropileno. Soporte lumbar con ajuste vertical.

Brazos con ajuste de altura y pad de poliuretano inyectado.

Mecanismo reclinable con ajuste de inclinación y tensión

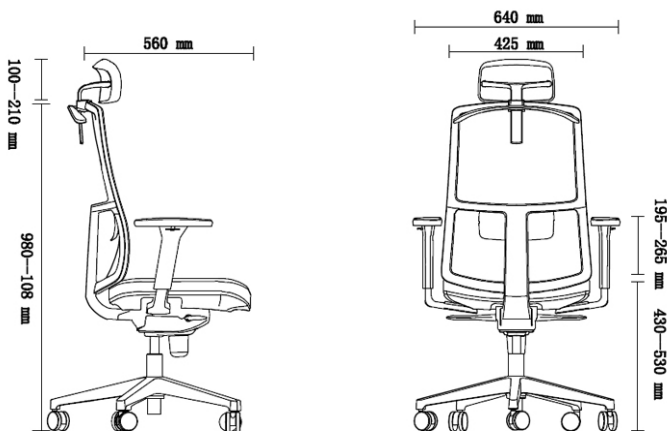
Palanca para ajustar la altura y para bloquear la reclinación en cualquier posición. Perilla al centro para ajustar la suavidad del reclinado.

Base de nylon de 26 pulgadas.

Pistón neumático

Cubre pistón de polipropileno de 3 niveles.

Rodajas de 50mm



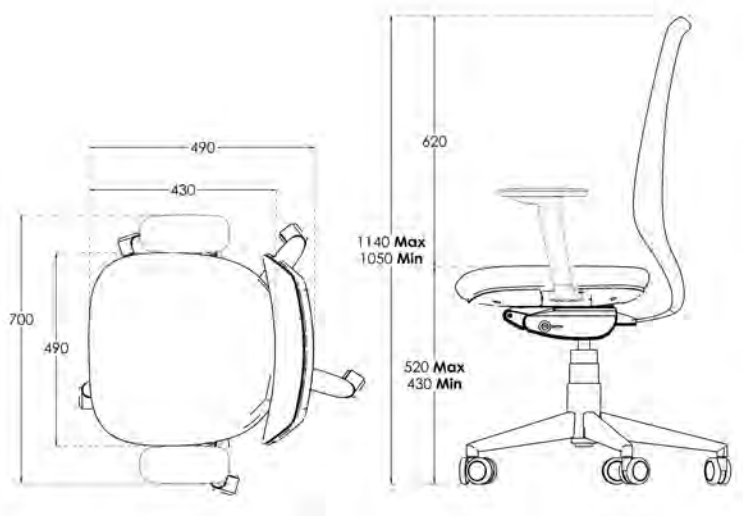
FLIGHT

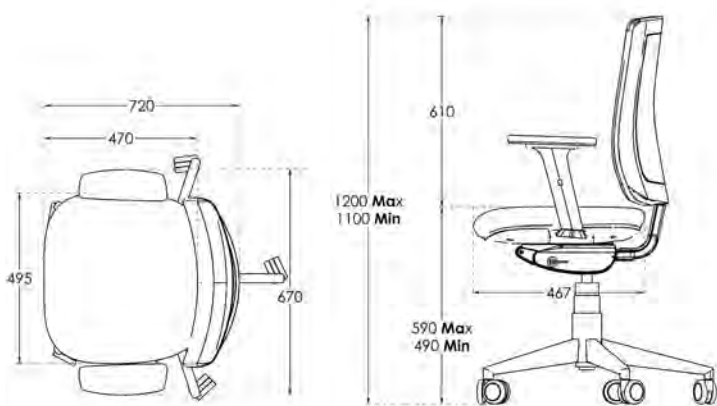
> Modelo con Respaldo tapizado en tela ajustable en altura

- Respaldo conformado por:
 - + Tapa de polipropileno de alta densidad e impacto tapizado en diferentes tipos de tela de nuestro catalogo
 - + Acojinamiento de poliuretano producido con proceso de molde por inyeccion memory foam de alta densidad.
- Asiento equipado con:
 - + Asiento exterior de polipropileno de alto impacto
 - + Asiento interior con 6 chapas de madera domada y acojinamiento de poliuretano producido con proceso de molde por inyeccion memory foam de alta densidad.
- Piston Ejecutivo con cubrepiston
- Brazo en polipropileno con pad suave de poliuretano que se ajusta 3D
- Brazo con boton de accion para ajustar altura
- Mecanismo con ajuste de altura, deslizar asiento y inclinacion del respaldo
- Estrella de 26" de diametro en nylon
- Cuenta con 5 rodajas gemelas de doble rueda nervada en nylon color negro de 60mm de diametro con acabado negro de poliuretano.

> Modelo con Resapldo tapizado en malla italiana negra

- Respaldo conformado por:
 - + Bastidor de polipropileno de alta densidad e impacto tapizado en malla italiana negra
 - + Cuenta con un soporte lumbar con ajuste vertical par aun confort optimo.





KIND

> Modelo con Respaldo tapizado en tela

- Respaldo conformado por:
 - + Tapa de polipropileno de alta densidad e impacto tapizado en diferentes tipos de tela de nuestro catalogo
 - + Acojinamiento de espuma de poliuretano flexible dimensionada en 60mm de espesor
- Asiento equipado con:
 - + Asiento exterior de polipropileno de alto impacto
 - + Asiento interior con madera domada de 15mm y acojinamiento de poliuretano de alta densidad.
- Piston de elevacion neumatico de gas nitrogeno a presion con bloqueo a diferentes alturas con cubrepiston
- Brazo en poliuretano con ajuste de altura en 6 posiciones y ajuste de profundidad con pad de póliuretano inyectado,
- Mecanismo con:
 - + Ajuste de altura
 - + Multibloqueo en 5 posiciones
 - + Reclinacion del respaldo con ajuste suave
 - + Sistema antishock para que el respaldo no regrese de golpe
 - + Sistema sincronizado de asiento y respaldo 3 a 1.
- Estrella de 25" de diametro en nylon
- Cuenta con 5 rodajas gemelas de doble rueda en poliuretano rigido color negro de 50mm

> Modelo con Resapldo tapizado en tela

- Respaldo conformado por:
 - + Bastidor polipropileno tapizado en diferentes tipos de malla
 - + Cuenta con un soporte lumbar con ajuste vertical par aun confort optimo.

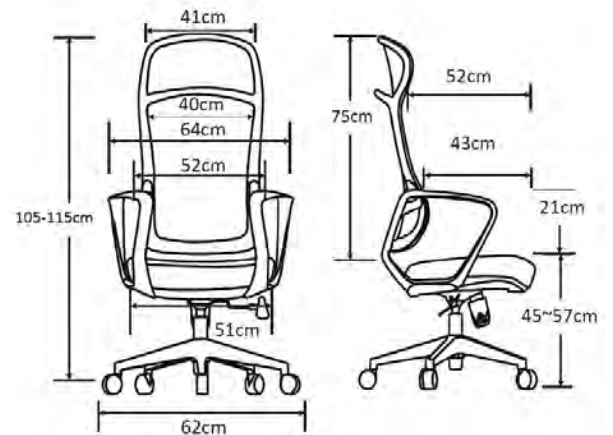




SOLAR

> Modelo móvil en color Negro / Gris

- Respaldo Alto tapizado en malla con bastidor inyectado con fibra de vidrio y polipropileno virgen
- Asiento tapizado en tela y conformado de
- + Tapa protectora en polipropileno virgen de alta densidad
- + Acojinado con poliuretano flexible
- + Cojín con cascada para mayor confort
- Pistón con bloqueo a distintas alturas
- Base pentagonal de nylon de cinco puntas con 5 rodajas gemelas de 50mm de diámetro en nylon
- Brazos fijos con diseño curvo de polipropileno con espesor variable en su estructura
- Mecanismo de acero con palanca de acción para ajustar la altura de la silla





Y10

- Respaldo alto, fabricado en polipropileno, cuenta con soporte lumbar con ajuste vertical
- Respaldo tapizado en malla
- Brazo plástico con botón de ajuste de altura y deslizamiento horizontal
- Asiento exterior de polipropileno e interior de madera con poliuretano flexible inyectado. Tapizado en variedad de colores
- Mecanismo con ajuste de altura y suavidad de la inclinación del respaldo
- Pistón secretarial metálico acompañado con cubrepistón plástico
- Base en nylon con 5 puntas de 26" de diámetro.
- Cuenta con 5 rodajas gemelas en nylon de 50mm



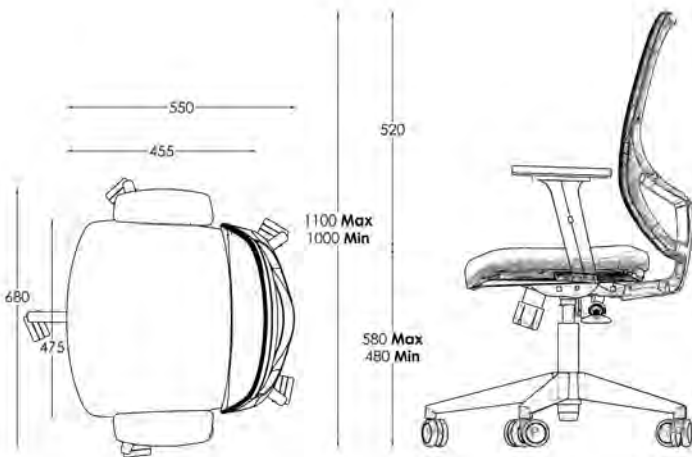
MUZIO

- Respaldo tapizado en malla con soporte de nylon
- Cuenta con soporte lumbar ajustable
- Brazo fabricado en nylon con botón de ajuste de altura
- Asiento tapizado en tela con variedad de colores con acojinamiento de poliuretano inyectado. Conformado de estructura de madera y carcasa de nylon
- Mecanismo con ajuste de altura e inclinación del respaldo con mecanismo de bloqueo.
- Base en nylon de 27" de diámetro con 5 puntas
- Cuenta con 5 rodajas plasticas



ANDY

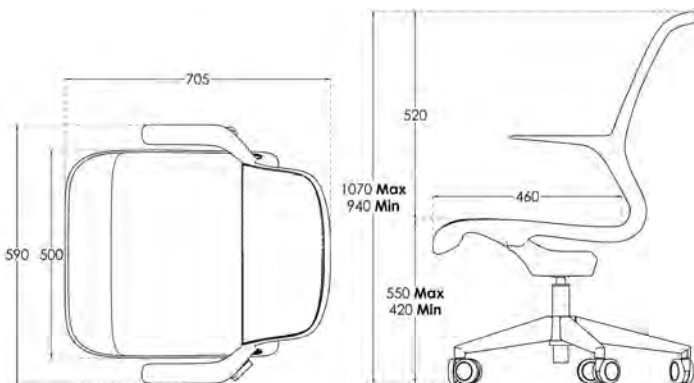
- Base en nylon de 26" con 5 puntas
- Cuenta con 5 rodajas gemelas de 50 mm de diámetro
- Mecanismo reclinable con ajuste de tensión e inclinación
- Descansa brazos ajustables
- Asiento tapizado con acojinamiento en poliuretano inyectado
- Respaldo tapizado en malla con bastidor plástico con soporte lumbar fijo.





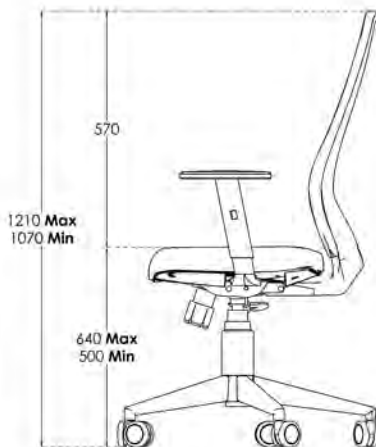
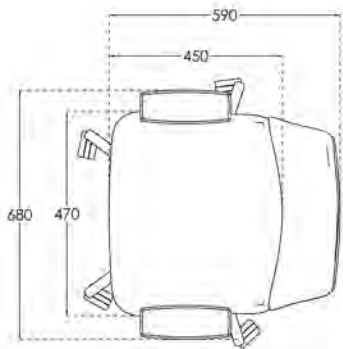
OVIDIO

- Carcasa con mecanismo de inclinación, ensamblado a la malla del asiento y respaldo, fabricado en polipropileno que incluye brazos fijos en la misma carcasa que crea diseño limpio y moderno.
- Bastidor tapizado en malla de poliéster microperforada de alta resistencia en color negro.
- Elevador de gas cónico.
- Base de 28" de diámetro en nylon con 5 puntas
- Cuenta con 5 rodajas gemelas de nylon de 50mm de diametro



ROLLS

- Respaldo rectangular de tamaño mediano, fabricado en polipropileno rígido, cuenta con soporte lumbar con ajuste de altura
- Respaldo tapizado en malla
- Brazos de nylon con botón de ajuste de altura
- Asiento de poliuretano inyectado de alta densidad.
- Asiento tapizado en tela, con forma rectangular compuesto de espuma y madera domada
- Mecanismo ejecutivo con ajuste de altura y regulacion de rigidez de la inclinacion del respaldo.
- Pistón secretarial metalico de 50 mm de diámetro acompañado con cubrepistón plástico
- Base en nylon con 5 puntas de 26" de diámetro.
- Cuenta con 5 rodaja gemelas en nylon de 50mm





RODRI

- Respaldo rectangular de tamaño mediano, fabricado en polipropileno rígido, cuenta con soporte lumbar fijo
- Respaldo tapizado en malla
- Brazos de nylon con botón de ajuste de altura
- Asiento de poliuretano inyectado de alta densidad.
- Asiento tapizado en tela, con forma rectangular compuesto de poliuretano inyectado y madera domada
- Mecanismo ejecutivo con ajuste de altura y regulación de rigidez de la inclinación del respaldo.
- Pistón secretarial metálico de 50 mm de diámetro acompañado con cubrepistón plástico
- Base en nylon con 5 puntas de 23" de diámetro.
- Cuenta con 5 rodaja gemelas en nylon de 50mm

Q3

Asiento

Asiento exterior de polipropileno e interior de madera; con poliuretano flexible inyectado en el asiento de 53 kilos de densidad. Tapizado en una variedad de colores.

Respaldo

Marco de polipropileno tapizado en malla. Soporte del respaldo de polipropileno. Soporte lumbar con ajuste vertical.

Brazos con ajuste de altura y pad de poliuretano inyectado.

Mecanismo

Palanca derecha para ajustar la altura. Palanca izquierda para bloquear la inclinación en cualquier posición. Perilla al centro para ajustar la suavidad del reclinado.

Base de nylon de 26 pulgadas.

Pistón secretarial

Cubre pistón de polipropileno de 3 niveles.

Rodajas de 50mm sin freno

Cabecera acojinada fija ergonómica





HABANA

Respaldo rectangular de tamaño intermedio, la estructura del respaldo es fabricado en polipropileno rígido, cuenta con soporte lumbar ajustable en altura y profundidad acojinado para mayor comodidad y perilla de ajuste de tensión. El respaldo está tapizado en malla.

Brazo con cuerpo fabricado en polipropileno en color negro. Cuenta con un botón lateral que activa el mecanismo de ajuste de altura del brazo, además, el brazo tiene un pad en polipropileno suave con movimiento ajuste para el usuario.

Asiento rectangular de 485x500mm con cascada compuesto por un panel de espuma y madera domada ambos tapizados en tela.

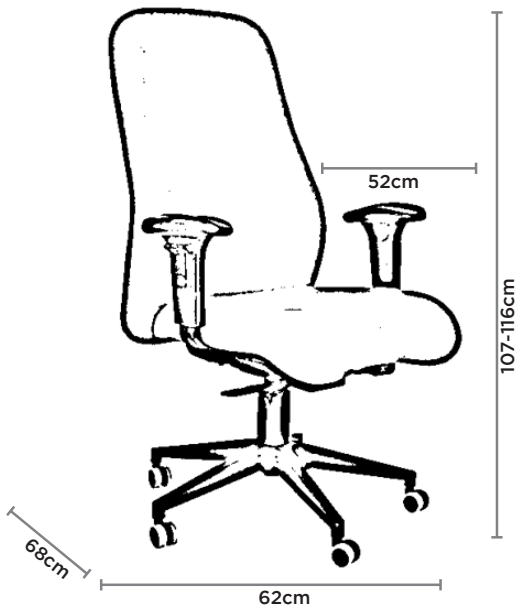
Mecanismo ejecutivo con ajuste de altura y regulacion de rigidez de la inclinación del respaldo.

Pistón secretarial de 5cm de diámetro, fabricado en metal y recubierto por un cubrepistón.

Base de 5 puntas de 711mm de diámetro, fabricado en Nylon, con una perforación en el centro de 5 cm de diámetro para recibir al pistón.

Rodaja fabricada en nylon de 5 cm de diámetro. Cuenta con un inserto metálico, en color cromado para ensamblar la rodaja con la base estrella.

Cabecera con ajuste vertical y circular



BILBAO

Respaldo alto con curvas ergonómicas y asiento con terminación cascada en una monocarcasa de madera domada en pino radiata de 16mm de espesor, acojinado con espuma inyectada de poliuretano de 53kg. Tapizado en tela de nuestros catálogos.

Brazos ajustables en altura y deslizamiento horizontal

Mecanismo syncro autoregurable en tensión de reclinación, ajustable en profundidad e inclinación de respaldo

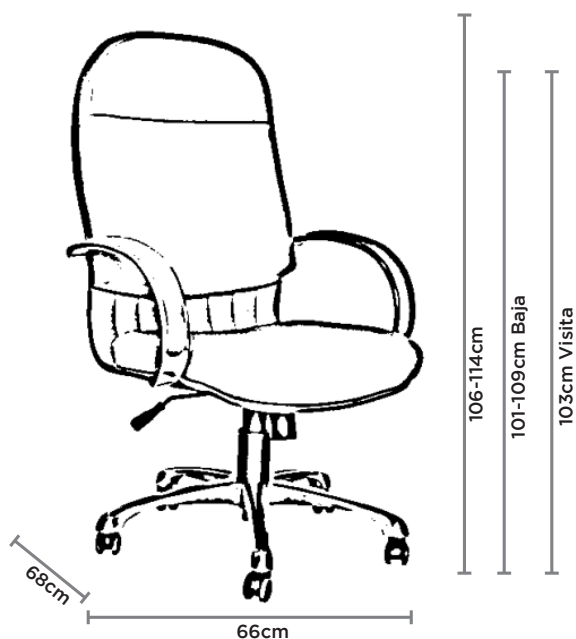
Ajuste de altura por medio de pistón, sistema giratorio 360° y oscilatorio.

Base nylon 27"

Rodaja doble de 50mm de diámetro de Nylon color negro con eje de acero para ensamble a presión con la base.

Cubre Pistón de tres niveles en Polipropileno inyectado color negro.

Opción a mecanismo reclinable con ajuste de inclinación y tensión.



PARIS

Base metálica cromada de 28" de diámetro con rodajas gemelas de 50 mm ó base de nylon de 26" de diámetro

Pistón neumático con ajuste de altura

Mecanismo reclinable con ajuste de tensión de reclinamiento y bloqueo

Estructura de madera de haya de una sola pieza de 22 mm de grosor curvada ergonómicamente

Acojinamiento de alta densidad en asiento y respaldo y funda con espuma bondeado

Descansabrazos de aluminio con pad tapizado ó descansabrazos de plástico reforzado

Estructura para sillón de visita fabricado en tubo redondo de 1 1/4" calibre 14 acabado en cromo ó pintura electrostática horneada color negro

LINZ

Base cromada de 28" de diámetro con rodajas gemelas de 50 mm
Pistón neumático con ajuste de altura

Mecanismo reclinable con ajuste tensión de reclinamiento y bloqueo
Estructura de madera de haya de una sola pieza de 22 mm de grosor curvada ergonómicamente
Acojinamiento de alta densidad en asiento y respaldo

Descansabrazos de aluminio pulido y abrigantado
Estructura para sillón de visita fabricada a base de tubo redondo de 1 1/4" calibre 14 acabado en cromo





MARBELLA

Base metálica de aluminio pulido de 27" de diámetro con rodajas gemelas de 50 mm

Pistón neumático con ajuste de altura

Mecanismo reclinable con ajuste de tensión de reclinamiento y bloqueo

Estructura de respaldo de madera de haya de una sola pieza de 22 mm de grosor curvada ergonómicamente

Acojinamiento en asiento de poliuretano inyectado y en respaldo con poliuretano flexible de alta densidad

Estructura para sillón de visita fabricado en tubo redondo de 1 1/4" calibre 14 acabado en cromo

ROMA

Base aluminio pulido y abrigantado de 27" de diámetro con rodajas gemelas de 50 mm

Pistón neumático con ajuste de altura

Base nylon 27" de diámetro con rodajas gemelas de 50 mm

Mecanismo reclinable con ajuste tensión de reclinamiento inclinación y bloqueo

Asiento de madera domada de 16mm de espesor con cascada

Respaldo con estructura metálica en perfil ovalado acabado en cromo opción en pintura negra, con porta
saco, resortes en forma de zig zag y diseño con soporte lumbar

Descansabrazos metálicos con acabado en cromo y funda acojinada

Estructura para sillón de visita fabricada a base de tubo redondo de 1 1/4" calibre 14 acabado en cromo

Acojinamiento en asiento con poliuretano inyectado de 53kg/m³, en respaldo colchoneta con espuma bondea-
da de 1.5 cm en 20kg de densidad



109-117cm
104-112cm Baja

LÍNEA OPERATIVO Y SECRETARIAL

Ideales para un día productivo en la oficina, estas sillas ofrecen ajuste y movilidad para mantener la eficiencia y comodidad de todo el personal administrativo.

AGATA

-La silla cuenta con una base de 5 puntas en aluminio de 5 puntas que ofrece movilidad y resistencia y opción a base negra de nylon diseño reforzado.

-El asiento y respaldo está fabricado en poliuretano inyectado, proporcionando un confort duradero.

-Su diseño ergonómico asegura una posición cómoda para el usuario.

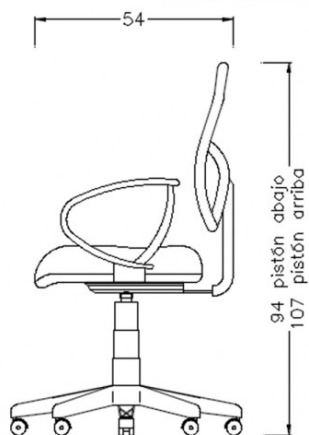
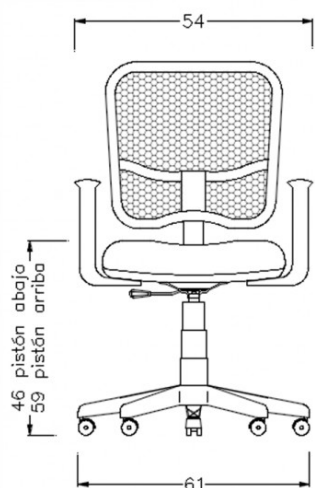
-Cuenta con mecanismo reclinable con ajuste de tensión y bloqueo.

-Conchas de madera prensadas y ergonómicas de 22mm de espesor unidas entre si por placa metálica de 1/4" de espesor.

-Personalización de tapices.

-Pistón neumático para ajuste de altura acabado cromo o negro.





SCORPION

Respaldo en marco de polipropileno tapizado en malla stretch, con soporte de respaldo de acero A-36 cubierto con polipropileno negro.

Asiento exterior en polipropileno negro, interior en madera de 15 mm, con cojín de poliuretano flexible de alta densidad tapizado en tela.

Mecanismo giratorio metálico con ajuste de altura y profundidad.

Base de 5 puntas, disponible en nylon negro, gris o acero cromado (opción acero en color blanco) con rodajas giratorias de 50 mm y pistón secretarial con cubre pistón en polipropileno negro.

Rodaja: Rodajas de nylon negro con perno metálico y arandela, de 50 mm, en color gris con negro.



KONTOR

ASIENTO

Asiento interior en madera de triplay preformado compuesto por diversas hojas con un espesor de 12 mm; tiene 10 tuercas inserto ("T" Nuts), 4 para el ensamble con el mecanismo y 6 para fijar los brazos. Acojinado con hule espuma y dimensionada en 50 mm de espesor. Con guarda polvo en tela en la parte inferior.

RESPALDO

Bastidor de polipropileno de alta intensidad, contiene 4 tuercas inserto ("T" Nuts), para su fijación.

PISTON

Pistón neumático de gas nitrógeno a presión con fuerza de levante de 350 N con 2 cámaras (1 de compresión y 1 de descompresión) con bloqueo en diferentes alturas.

ESTRELLA

Estrella pentagonal de 5 puntas y diámetro de 660 mm (26") nervada.

Límite de carga de 830 - 860 kgs. Rodajas y/ó regatones intercambiables.

Material en nylon / fibra de vidrio. Color negro mate. Forma curva.

Aro en acero para el asiento del pistón.

RODAJA

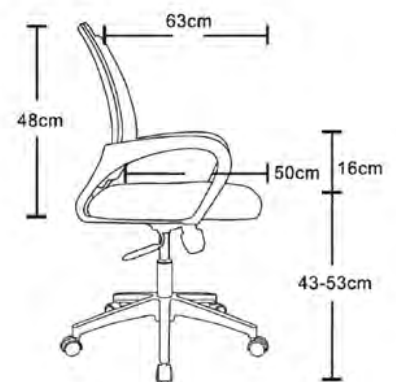
Doble de 50 mm de diámetro. Límite de carga 172 kg. Nylon 100% Color negro mate.

MECANISMO

En acero con palanca de accionamiento y bloqueo del pistón neumático.

Reclinable con el regulador de tensión de la inclinación y bloqueo.

Terminado en pintura electrostática en polvo (epóxica) color negro.

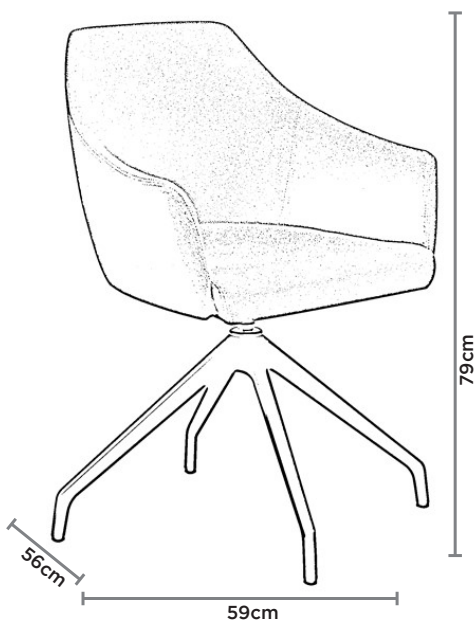


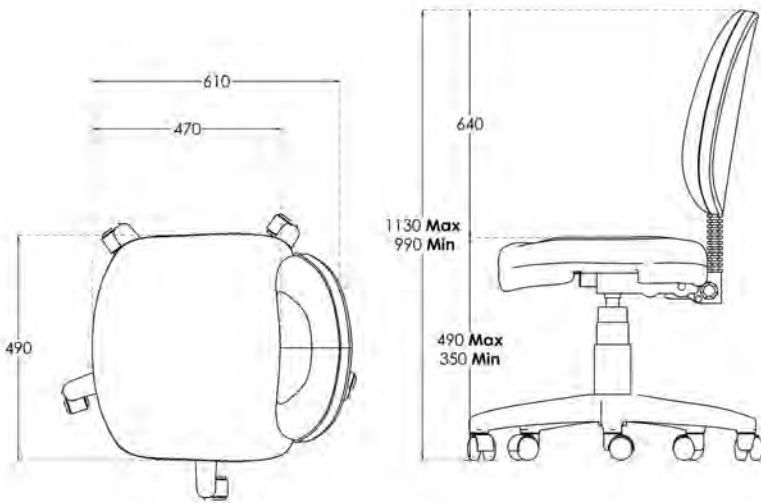
RAFFA

La silla cuenta con una base fija de 4 patas giratoria negra o cromada que ofrece estabilidad y resistencia. Su estructura interna es metálica inyectada en poliuretano, lo que garantiza durabilidad a largo plazo.

El asiento está fabricado en poliuretano inyectado, proporcionando un confort duradero.

Su diseño ergonómico asegura una posición cómoda para el usuario. La altura es fija, ideal para entornos donde no se requiere ajuste.





LIVING

Asiento en poliuretano inyectado y respaldo en poliuretano flexible de alta densidad tapizado: Asegura una distribución uniforme del peso y una postura adecuada para el usuario.

Mecanismo con ajuste de inclinación y altura de asiento y respaldo: Permite personalizar la posición de la silla para un confort óptimo y adaptabilidad.

Pistón neumático con ajuste de altura: Facilita la regulación de la altura de la silla para adaptarse a diferentes tamaños de escritorio y preferencias del usuario.

Base nylon con rodajas: Proporciona una estabilidad y un movimiento suave sobre diversas superficies.

Descansabrazos opcionales con altura ajustable ó fijos.



BLACK JACK

El respaldo de la silla está diseñado con una estructura plástica anatómica que ayuda a prevenir la tensión de espalda y la fatiga muscular. Incluye un soporte lumbar ergonómico integrado que se adapta a la cintura gracias a su propiedad elástica. El respaldo tiene una altura de 410 mm, con un ancho de 430 mm en la parte superior y 460 mm en la parte inferior.

El asiento cuenta con una protección plástica negra y un interior de madera curvada, con un acolchado suave y ergonómico de hule espuma.

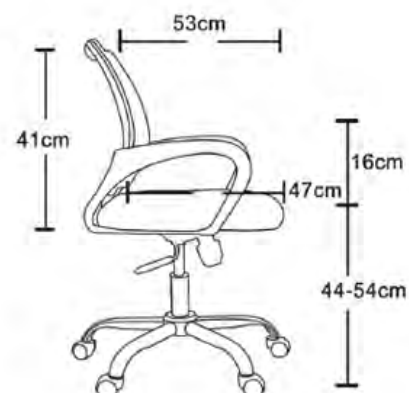
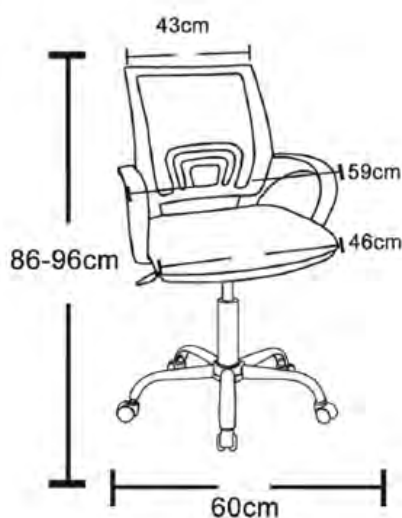
El pistón presenta un orificio central de 50 mm para su ensamblaje, e incluye un cilindro neumático con cámaras de compresión y descompresión, con bloqueo a distintas alturas y un acabado cromado brillante.

Los reposabrazos son fijos, fabricados en plástico negro con un diseño aerodinámico.

El mecanismo de la silla tiene una estructura de acero negro, equipada con una palanca para el accionamiento y bloqueo del pistón neumático.

La base metálica cromada tiene cinco puntas, con un diámetro de 24 pulgadas (600 mm) y un acabado brillante.

Las rodajas dobles tienen un diámetro de 50 mm y un ancho de 45 mm, fabricadas en nylon negro.





TELA

El respaldo de la silla está diseñado con una estructura plástica anatómica que ayuda a prevenir la tensión de espalda y la fatiga muscular. Incluye un soporte lumbar ergonómico integrado que se adapta al área lumbar gracias a su propiedad elástica. El respaldo tiene una altura de 410 mm, con un ancho de 430 mm en la parte superior y 460 mm en la parte inferior. El asiento cuenta con una protección plástica negra y un interior de madera curvada, con un acolchado suave y ergonómico de hule espuma.

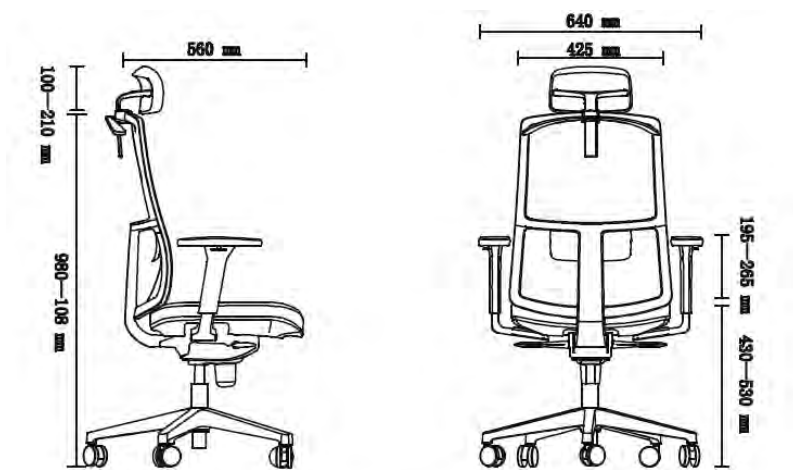
El pistón presenta un orificio central de 50 mm para su ensamblaje, e incluye un cilindro neumático con cámaras de compresión y descompresión, con bloqueo a distintas alturas y un acabado cromado brillante.

Brazos ajustables, fabricados en plástico negro con un diseño aerodinámico.

El mecanismo de la silla tiene una estructura de acero negro, equipada con una palanca para el accionamiento y bloqueo del pistón neumático.

La base Nylon tiene cinco puntas, con un diámetro de 24 pulgadas (600 mm).

Las rodajas dobles tienen un diámetro de 50 mm y un ancho de 45 mm, fabricadas en nylon negro.



PABLO

Base de nylon de 26" de diámetro con rodajas gemelas de 50 mm.
Pistón neumático con ajuste de altura.
Mecanismo reclinable con ajuste de tensión de reclinación y bloqueo.

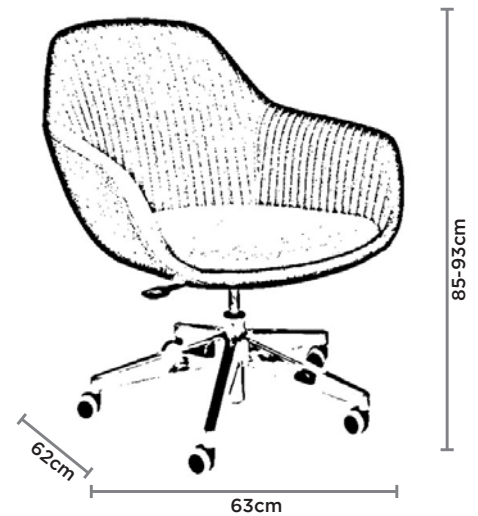
Asiento y respaldo fabricados con madera curvada de 18 mm de espesor.

Acojinamiento de alta densidad.

Descansabrazos de plástico reforzado fijos.

Funda con bondeado en poliuretano flexible.





ALEJANDRIA / BOUCLE

Alejandria

La silla cuenta con dos opciones de base: una base de aluminio brillante de 27 pulgadas con rodajas de 60 mm para una movilidad suave, o una base fija de 4 patas giratoria para mayor estabilidad.

Incluye un mecanismo reclinable con bloqueo y ajuste de tensión, permitiendo personalizar la posición según las preferencias del usuario.

Su estructura interna es metálica inyectada en poliuretano, lo que asegura durabilidad y resistencia.

El asiento está fabricado en poliuretano inyectado para mayor confort, y la altura es ajustable para adaptarse a diferentes necesidades.

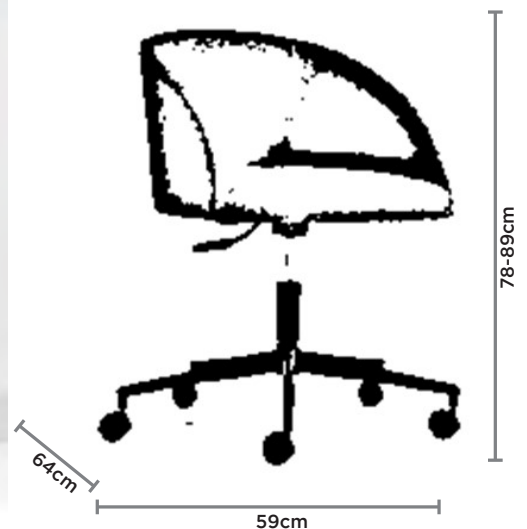
Boucle

Base nylon diseño reforzado de 27" con rodajas gemelas de 50mm

Mecanismo metálico giratorio con palanca para ajustar altura

Asiento poliuretano inyectado

Respaldo en forma de herradura en madera curvado y acojinado de poliuretano flexible

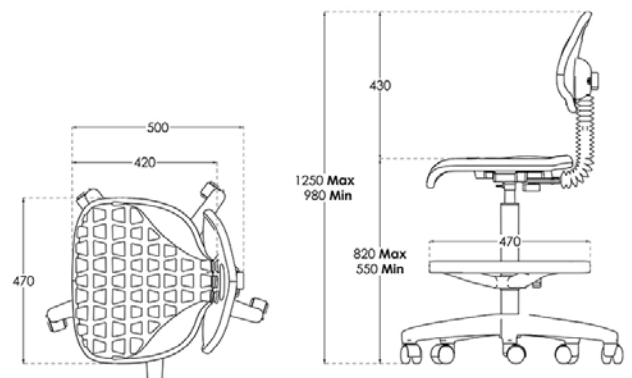


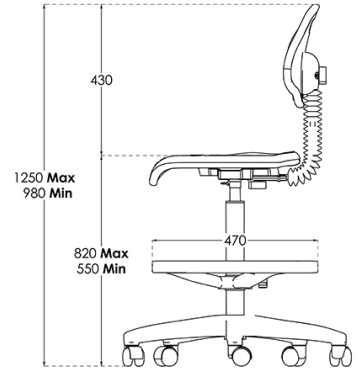
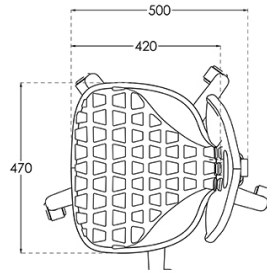
SKEITER

Skeiter Industrial

Asiento y respaldo producidos mediante el proceso de moldeo por inyección de Poliuretano de alta densidad; fusionados con pigmento color negro.

Mecanismo de 2 palancas para ajuste de altura y reclinado de respaldo con bloqueo de posición.





TULIP / RZ1

Asiento y respaldo en poliuretano negro: Asegura una distribución uniforme del peso y una postura adecuada para el usuario. Ideal para áreas de alto tráfico.

Silla RZ1 con asiento, respaldo y brazos plásticos, opción para asiento tapizado y acojinado

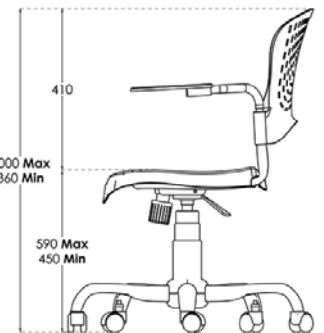
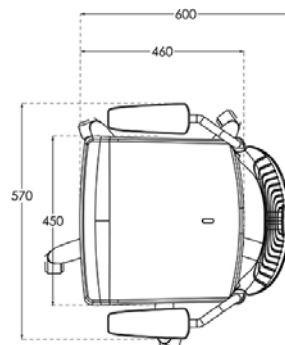
RZ1: Mecanismo con ajuste de inclinación y tensión de reclinamiento: Permite personalizar la posición de la silla para un confort óptimo y adaptabilidad.

Tulip: Mecanismo con ajuste de altura y profundidad.

Pistón neumático con ajuste de altura: Facilita la regulación de la altura de la silla para adaptarse a diferentes tamaños de escritorio y preferencias del usuario. Opción de pistón cajero y aro nylon o cromado.

Base nylon 24" con rodajas reforzadas: Proporciona una estabilidad robusta y un movimiento suave sobre diversas superficies.

Silla RZ1 con base cromada de 28"



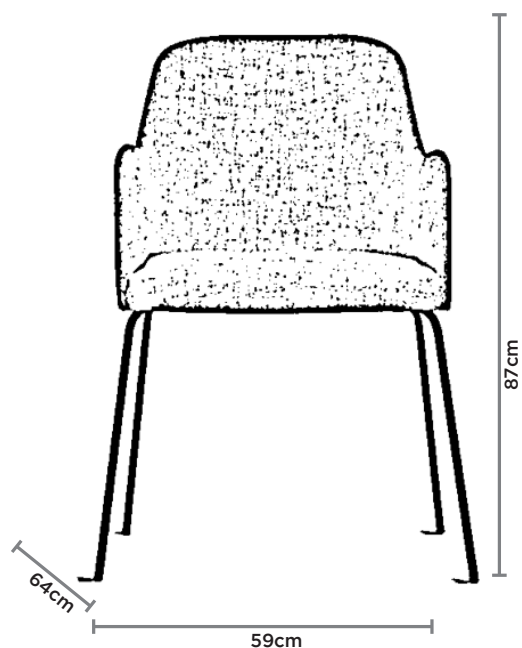
LÍNEA VISITA

Nuestras sillas de visita están diseñadas para ofrecer confort y un diseño moderno que complementa cualquier espacio de recepción.

MARBELLA

Concha de madera curvada de 18mm de espesor, con acojinamiento en poliuretano flexible de alta densidad, asiento de madera con poliuretano inyectado.

Estructura de 4 patas metálica cromada o, alternativamente, una estructura de 4 brazos o puntas de acero sólido redondo acabado en negro gris ó cromo, ambas opciones brindan estabilidad y un diseño elegante.



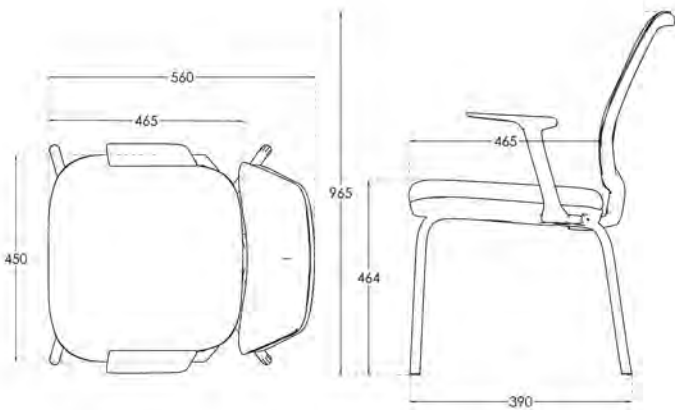
CATULLO

La silla cuenta con una estructura metálica de 4 patas, que proporciona estabilidad y durabilidad, ideal para soportar el uso frecuente en entornos de oficina.

Respaldo tapizado en malla, permitiendo una buena ventilación y adaptabilidad, manteniendo al usuario fresco y cómodo durante largos periodos de uso. También disponible en tapizado en tela.

Asiento tapizado en tela, ofreciendo un acolchado cómodo y duradero que garantiza una experiencia de asiento confortable.

Brazos de plástico resistente, diseñados para ofrecer un soporte cómodo y ergonómico para los brazos del usuario.



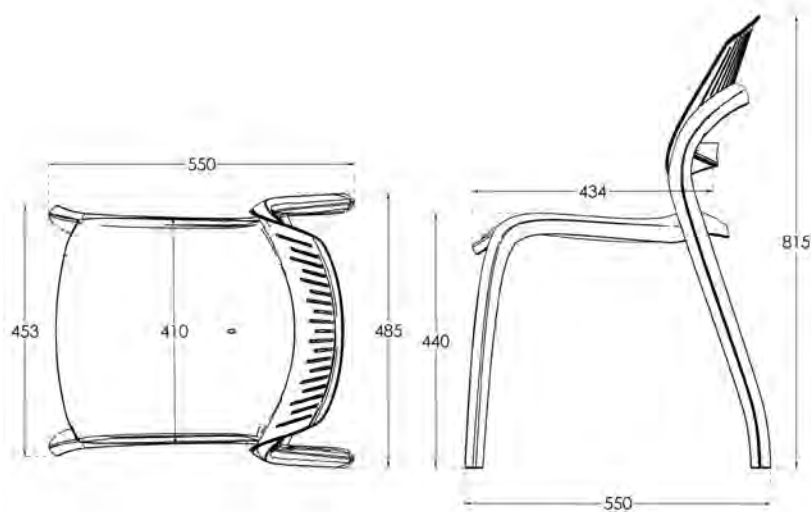
FELICITA

El asiento y el respaldo están fabricados en polipropileno, ofreciendo un confort ergonómico y un soporte continuo. Respaldo desmontable

La silla está realizada en polipropileno de 4 patas, que proporciona una combinación de estabilidad y un toque cálido y natural al diseño.

Colores disponibles: Azul, Mostaza y Blanco.

Cuenta con protección UV.

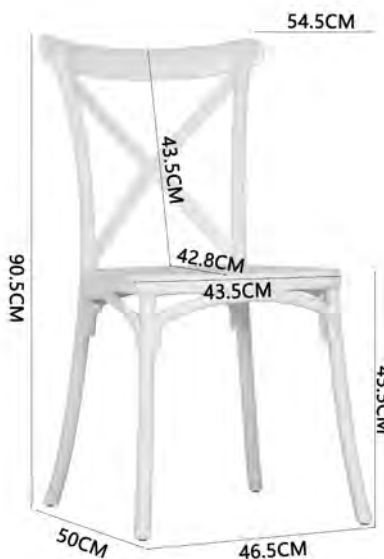


CROSS

El asiento y el respaldo fabricados en polipropileno, ofreciendo un confort ergonómico y un soporte continuo.

La silla esta realizada en polipropileno de 4 patas, que proporciona una combinación de estabilidad y un toque cálido y natural al diseño.

Colores disponibles: Negro y Blanco.

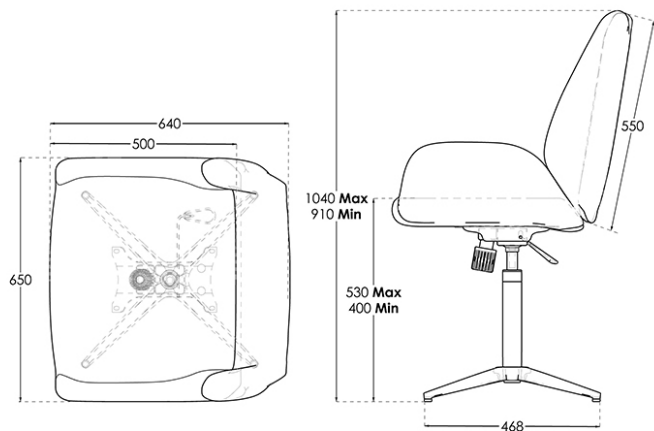


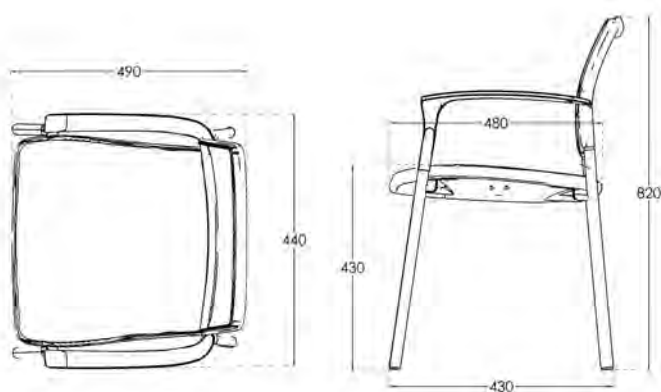
AGATA

La silla cuenta con asiento en poliuretano inyectado y respaldo en poliuretano flexible de alta densidad tapizados, diseñados para ofrecer un confort superior y un soporte ergonómico adecuado durante largas jornadas de uso.

Incluye un mecanismo de ajuste de altura con ajuste de tensión, de inclinación y bloqueo, permitiendo al usuario personalizar la posición según sus necesidades para un mayor confort.

Base fija, fabricada en aluminio de alta resistencia con un diseño de 4 puntas que proporciona estabilidad y durabilidad.





PINKO

La silla está disponible en versión: una con estructura fija de 4 patas y otra con estructura en trineo. Todas las versiones están diseñadas para ofrecer estabilidad y durabilidad.

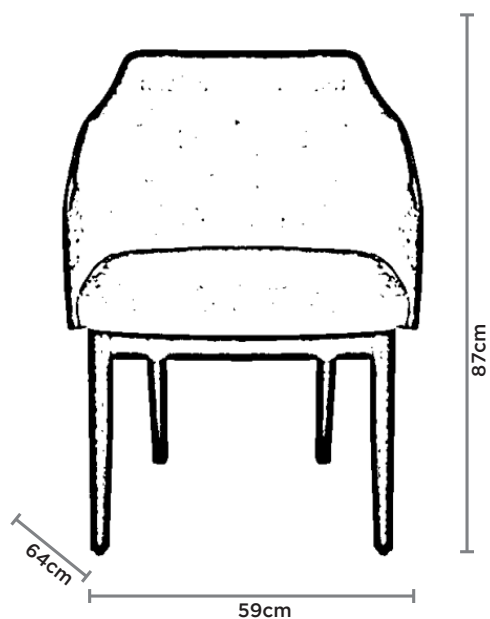
Brazos: Todas las versiones incluyen brazos fijos, fabricados en materiales resistentes, que brindan un soporte cómodo y ergonómico para los brazos del usuario.

Asiento y respaldo: El asiento y el respaldo están disponibles en plástico resistente, otra en malla y una tapizada en tela para un mayor confort. Las versiones están diseñadas para ofrecer una experiencia de asiento cómoda y duradera.

SIENNA

Concha de madera curvada de 18mm de espesor, con acojinamiento en poliuretano flexible de alta densidad, asiento de madera con poliuretano inyectado.

Estructura de 4 patas en madera de encino en variedad de tonalidades, que proporciona una combinación de estabilidad y un toque cálido y natural al diseño.



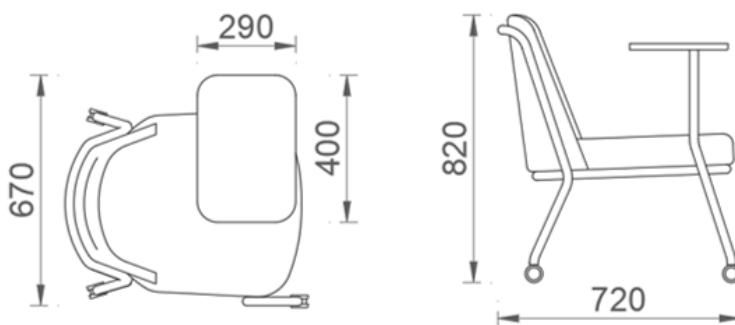
KUVIE



La silla cuenta con una estructura metálica móvil, diseñada para ofrecer durabilidad y facilidad de movimiento en diferentes espacios de trabajo.

Asiento en poliuretano inyectado con respaldo en poliuretano flexible de alta densidad están tapizados, proporcionando un confort superior y un soporte adecuado para el usuario.

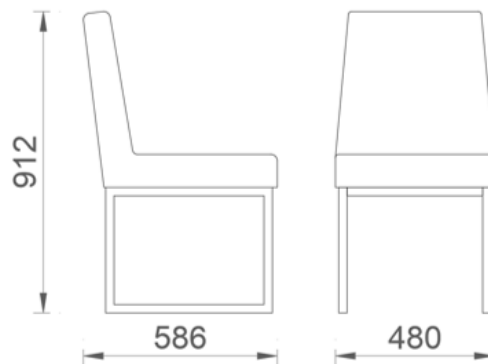
Incorpora una práctica paleta giratoria de melamina, ideal para tomar notas o apoyar dispositivos, añadiendo funcionalidad a la silla.



SEVILLA

El asiento y el respaldo en poliuretano flexible de alta densidad están tapizados, proporcionando un confort ergonómico y un soporte adecuado para el usuario.

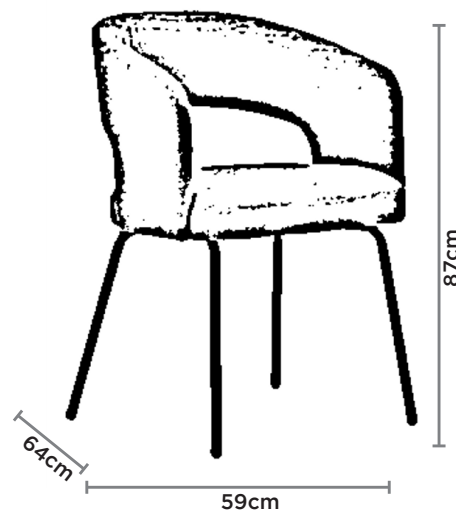
Cuenta con una estructura en trineo rectangular cromado, negro ó gris, que combina durabilidad y un diseño elegante y moderno.



GALICIA

Asiento en poliuretano inyectado y el respaldo de concha en madera domada con poliuretano flexible de alta densidad están tapizados, proporcionando un confort ergonómico y un soporte adecuado para el usuario.

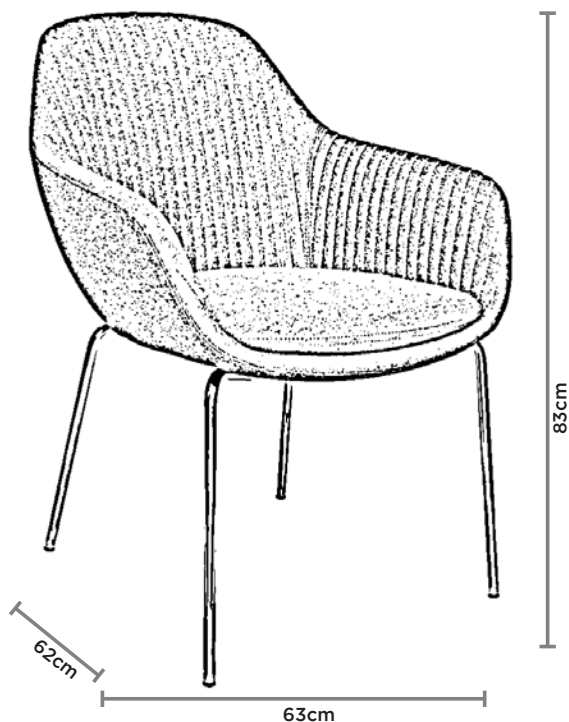
Estructura en 4 patas metálicas cónicas ó perfil redondo pintura epóxica horneada en negro, gris o cromo, que combina durabilidad y un diseño elegante y moderno.



ALEJANDRIA

Cuenta con una estructura metálica cromada ó pintura negra epóxica horneada, diseñada para ofrecer durabilidad y facilidad de movimiento en diferentes espacios de trabajo. Disponible también en patas de madera de encino en varias tonalidades.

Concha con estructura metálica inyectada en poliuretano, asiento en madera curvada inyectado en poliuretano

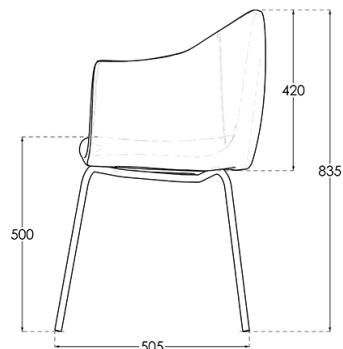
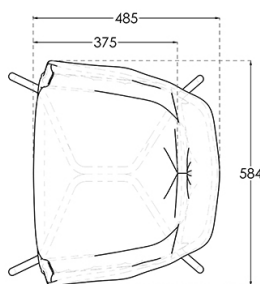




RAFFA

Cuenta con una estructura metálica, diseñada para ofrecer durabilidad y facilidad de movimiento en diferentes espacios de trabajo, opción base de madera de encino en varias tonalidades.

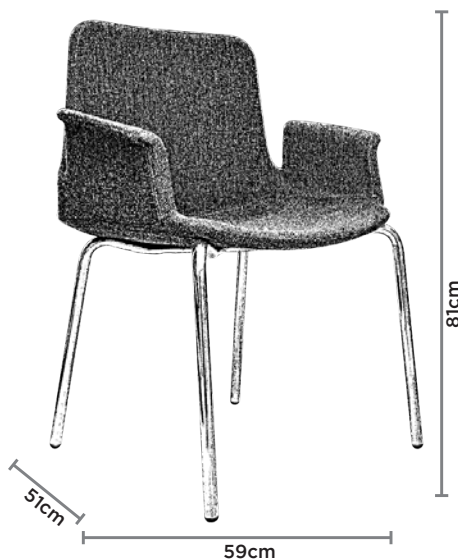
Concha con estructura metálica inyectada en poliuretano, asiento en madera inyectada en poliuretano

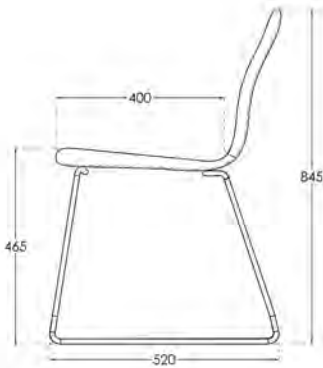
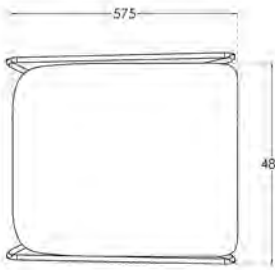


CAJÚN

Asiento y el respaldo están diseñados en una sola pieza de armazón metálico inyectado en poliuretano tapizada, proporcionando un soporte continuo y un confort ergonómico. Incluye brazos integrados que ofrecen un soporte adicional para mayor comodidad, respaldo basculante.

Base importada giratoria





NILO

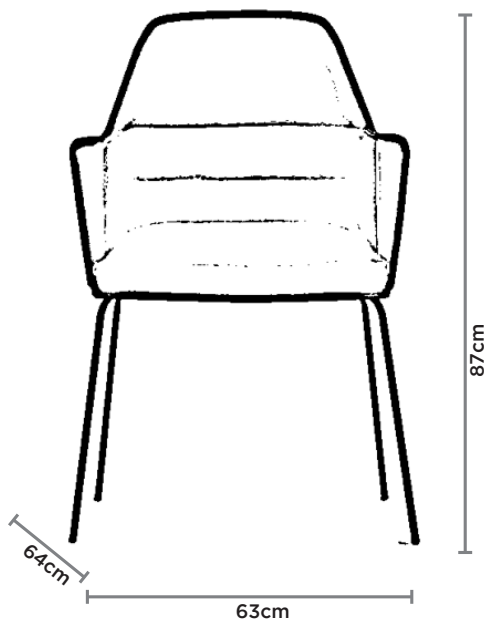
El asiento y el respaldo están diseñados en una sola pieza de madera curvada de 18mm de espesor con acojinamiento en poliuretano flexible de alta densidad tapizada, ofreciendo un confort ergonómico y un soporte continuo.

La silla cuenta con una estructura metálica de acero redondo sólido en acabado cromo, negro ó gris, que proporciona una combinación de estabilidad y un toque cálido y natural al diseño, además de una base de importación giratoria.

PROVENZA

Concha de madera curvada de 18mm de espesor, con acojinamiento en poliuretano flexible de alta densidad, asiento de madera con poliuretano inyectado.

Estructura de 4 patas metálica cromada o, alternativamente, una estructura de 4 brazos o puntas de acero sólido redondo acabado en negro gris ó cromo, ambas opciones brindan estabilidad y un diseño elegante.



TOLEDO

El asiento y el respaldo están diseñados en una sola pieza de madera curvada de 18mm de espesor con acojinamiento en poliuretano flexible de alta densidad tapizada, ofreciendo un confort ergonómico y un soporte continuo.

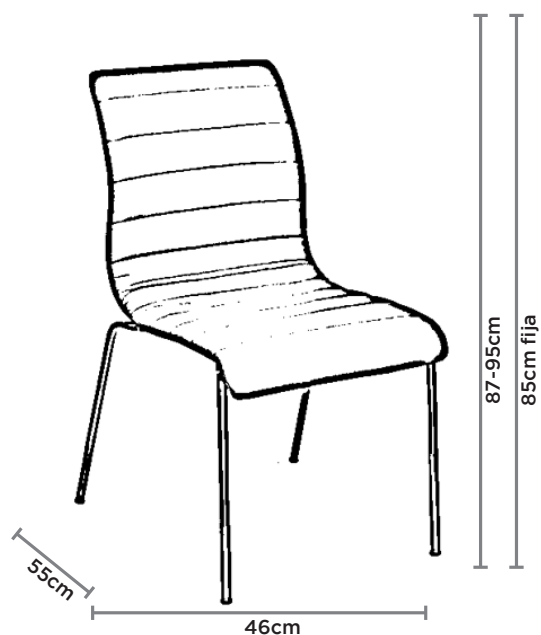
La silla cuenta con una estructura de 4 patas en perfil tubular en acabado cromo, negro ó gris, que proporciona una combinación de estabilidad y un toque cálido y natural al diseño.



VIGO

El asiento y el respaldo están diseñados en una sola pieza de madera curvada de 18mm de espesor con acojinamiento en poliuretano flexible de alta densidad tapizada, ofreciendo un confort ergonómico y un soporte continuo.

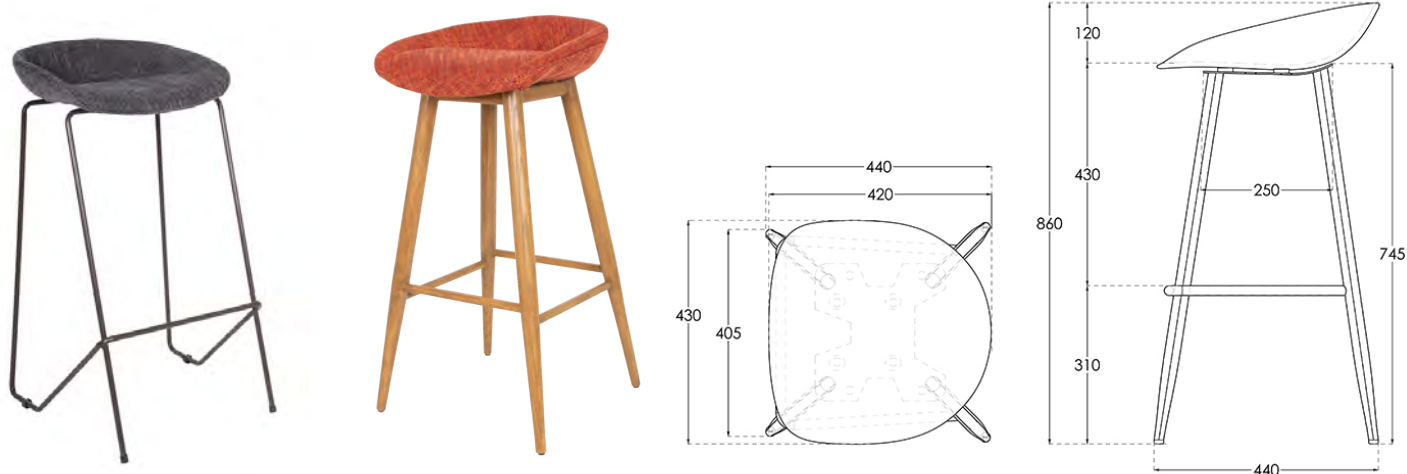
La silla cuenta con una estructura de 4 patas en perfil tubular en acabado cromo, negro ó gris, que proporciona una combinación de estabilidad y un toque cálido y natural al diseño. Opción de mecanismo reclinable con ajuste de tensión y bloqueo con base nylon ó cromada.



TOM

Asiento diseñado en una sola pieza plástica o tapizada, ofreciendo un confort ergonómico y un soporte continuo.

Estructura: La silla cuenta con una estructura de 4 patas disponible en madera, metal o trineo, que proporciona una combinación de estabilidad y un toque cálido y natural al diseño, variedad de colores.



SPACE

La silla cuenta con una estructura metálica de 4 patas con rodajas, que proporciona estabilidad y durabilidad, ideal para soportar el uso frecuente en entornos de oficina. Pintura negra epóxica horneada.

El respaldo está tapizado en malla, permitiendo una buena ventilación y adaptabilidad, manteniendo al usuario fresco y cómodo durante largos periodos de uso.

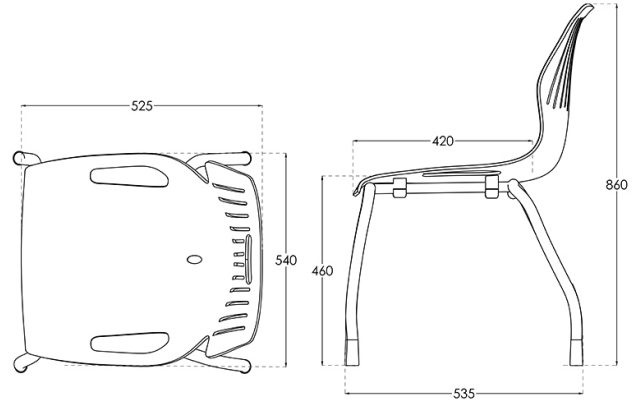
Mecanismo plegable para su fácil transporte y guardado.



DUILIO

Concha XL en una sola pieza fabricado en polipropileno con copolimero de alta densidad virgen, 13 refuerzos traseros cada 2.5 cm de 22 cm de largo.

Estructura de acero se compone por 2 patas en forma de "U" tubo de acero rolado en frío de forma redonda de 1" (25.40 mm), calibre 16 (1.52 mm) y dos travesaños centrales de tubo de acero rolado en frío de forma redonda de 7/8" (22.23 mm), calibre 18 (1.21 mm) pintura gris ó negro.

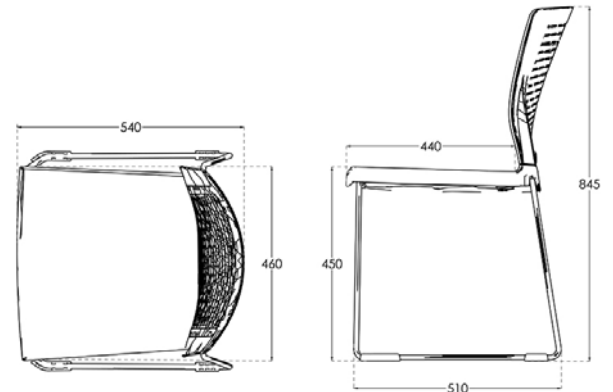


X3

Respaldo y Asiento de importación, fabricada mediante el proceso de inyección de plástico a partir de moldes, tiene un espesor general de 6 mm.

Chasis de 4 patas con acabado cromado, opción a trineo cromado fabricado en varilla de 1/2.

Ambos chasis con opción a pintura horneada gris ó negro

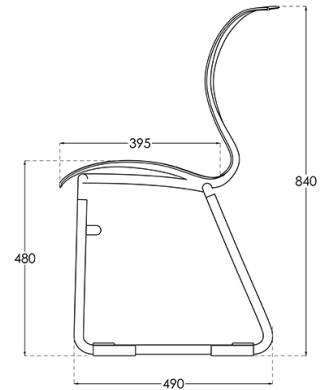
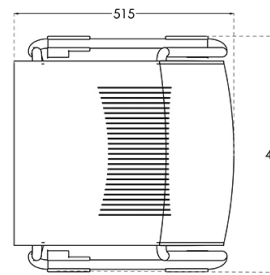


ATLANTA

Concha producida mediante el proceso de moldeo por inyección de polipropileno fusionado con pigmento de una variedad de colores, con un espesor de 6.50 mm.

El diseño de la estructura se compone por 2 piezas, cada una con pata delantera y trasera; de tubo de acero rolado en frío forma redonda (19.05 mm), calibre 16 (1.52 mm)

Pintura en polvo a base de resina epóxica, opción a cromo.

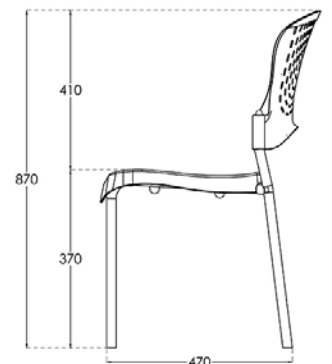
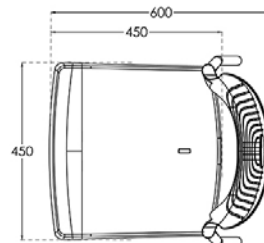


RZ1

Respaldo y Asiento, fabricados mediante el proceso de inyección de polipropileno a partir de moldes, fusionados con pigmentos.

Estructura de acero perfil redondo de 1" (25.40 mm), calibre 16 (1.52 mm) y dos travesaños centrales de tubo de acero rolado en frío de forma redonda de 7/8" (22.23 mm), calibre 18 (1.21 mm)

Opción asiento con Pad tapizado y rodajas.

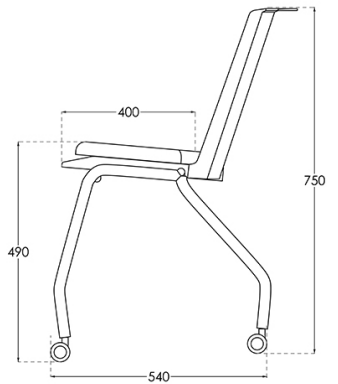
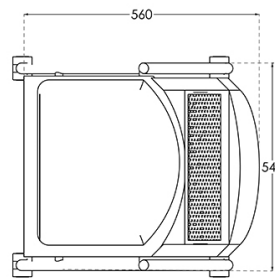


FANNY

Respaldo y Asiento, fabricados mediante el proceso de inyección de polipropileno a partir de moldes, fusionados con pigmentos.

Estructura de acero rolado en frío de forma redonda de 1" (25.40 mm), calibre 16 (1.52 mm) y dos travesaños centrales de tubo de acero rolado en frío de forma redonda de 7/8" (22.23 mm), calibre 18 (1.21 mm)

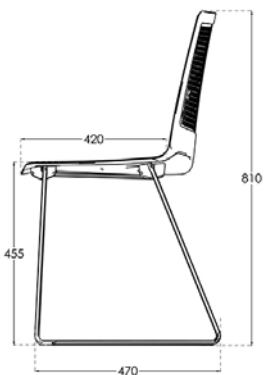
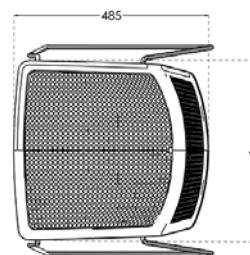
Opción asiento con Pad tapizado y rodajas.



FEEL

Concha pieza unibloque de alto impacto, inyectado en polipropileno de 8 mm. de espesor. Textura estándar con un patrón de círculos en respaldo y asiento.

Estructura de 4 patas con acabado cromado. Tubo de acero rolado en frío forma redonda 3/4" (19.050 mm), calibre 14 (1.90 mm).

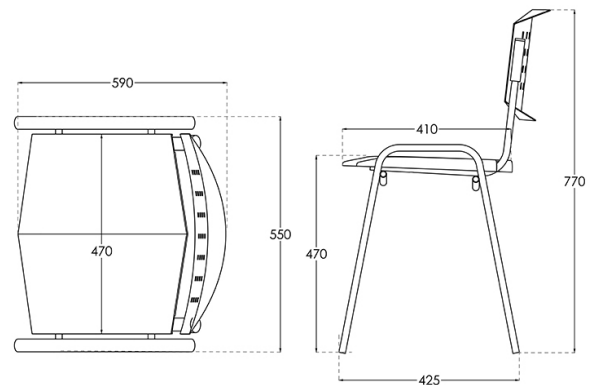


FILO

Respaldo y Asiento, fabricados mediante el proceso de inyección de polipropileno a partir de moldes, fusionados con pigmentos.

Estructura de acero se compone por 2 patas en forma de "U" tubo de acero rolado en frío de forma elíptica de 15x30mm, calibre 16 y dos travesaños centrales de tubo de acero rolado en frío de forma redonda de 5/8", calibre 18.

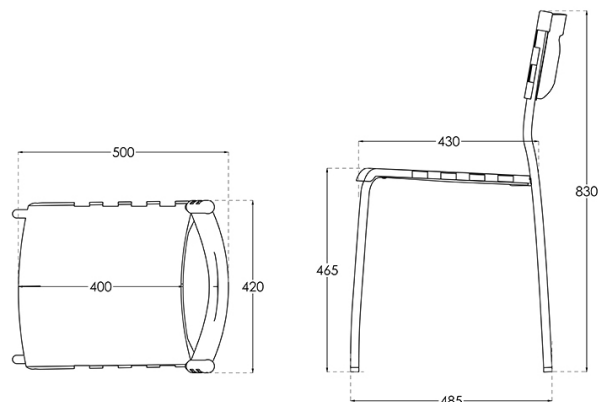
Opción asiento con Pad tapizado



MIMI

Respaldo y Asiento, fabricados mediante el proceso de inyección de polipropileno a partir de moldes, fusionados con pigmentos.

Estructura de acero de 4 patas rolado en frío de forma redonda de 7/8" calibre 16 (1.52 mm) y dos travesaños centrales de tubo de acero rolado en frío de forma redonda de 5/8" calibre 18.

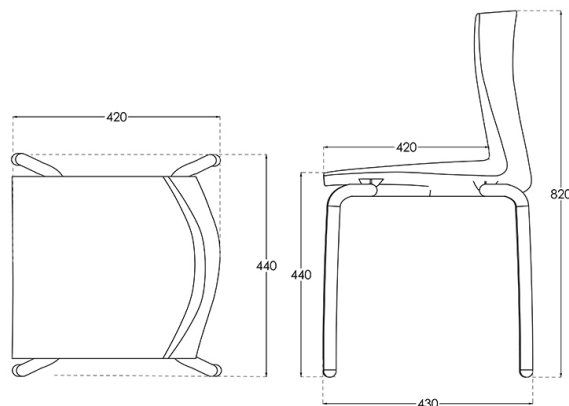


PULL

Concha producida mediante el proceso de moldeo por inyección de polipropileno fusionado con pigmento de una variedad de colores, con un espesor de 6.50 mm.

El diseño de la estructura se compone por 2 piezas, cada una con pata delantera y trasera; de tubo de acero rolado en frío forma redonda (19.05 mm), calibre 16 (1.52 mm)

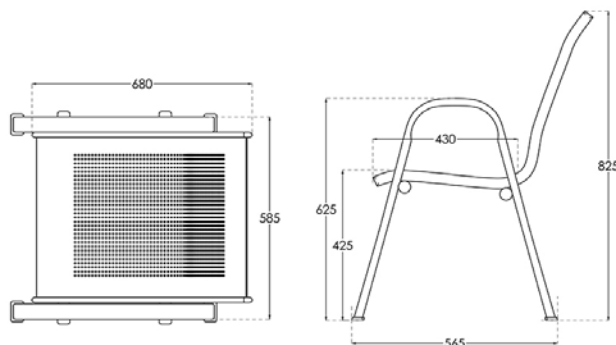
Pintura en polvo a base de resina epóxica o cromado.



NAPOLITANA

Lámina Slim, con pintura epóxica (en variedad de colores) con perforados de ventilación, lamina unibloque con refuerzos laterales.

Patatas en tubo elíptico 40x20mm de acero rolado en frío calibre 18, laterales de tubo de acero ovalado rolado en frío calibre 16 y travesaños de tubo de acero rolado en frío de 5/8" calibre 16.

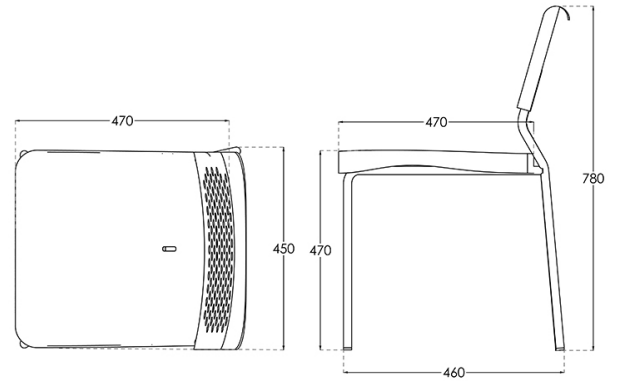


STEEL

Respaldo y Asiento, fabricados mediante el proceso de inyección de polipropileno a partir de moldes, fusionados con pigmentos.

Estructura de acero rolado en frío de forma redonda de 1" (25.40 mm), calibre 16 (1.52 mm) y dos travesaños centrales de tubo de acero rolado en frío de forma redonda de 7/8" (22.23 mm), calibre 18 (1.21 mm)

Opción con rodajas

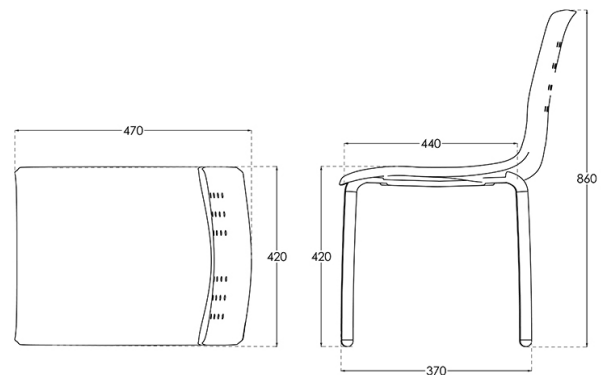


STILISSIMA

Concha producida mediante el proceso de moldeo por inyección de polipropileno fusionado con pigmento de una variedad de colores, con un espesor de 6.50 mm.

El diseño de la estructura se compone por 2 piezas, cada una con pata delantera y trasera; de tubo de acero rolado en frío forma redonda (19.05 mm), calibre 16 (1.52 mm)

Pintura en polvo a base de resina epóxica



VIRGOLA

Respaldo y Asiento, fabricados mediante el proceso de inyección de polipropileno a partir de moldes, fusionados con pigmentos.

Estructura de acero se compone por 2 patas en forma de "U" tubo de acero rolado en frío de forma elíptica de 15x30mm, calibre 16 (1.52 mm) y dos travesaños centrales de tubo de acero rolado en frío de forma redonda de 5/8" (22.23 mm), calibre 18 (1.21 mm)

Opción asiento con Pad tapizado



VITA

Concha producida mediante el proceso de moldeo por inyección de polipropileno fusionado con pigmento de una variedad de colores, con un espesor de 6.50 mm.

El diseño de la estructura se compone por 2 piezas, cada una con pata delantera y trasera; de tubo de acero rolado en frío forma redonda (19.05 mm), calibre 14 (1.52 mm)

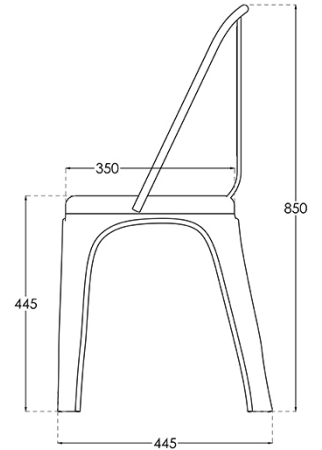
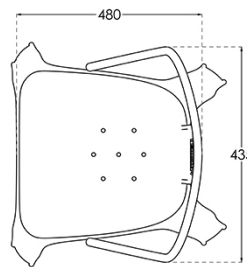
Pintura en polvo a base de resina epóxica



PIERO

Lámina Slim, con pintura epóxica (en variedad de colores), lamina unibloque con refuerzos laterales.

Cuerpo metalico calibre 16, con gomas antiderapantes
Pintura en polvo a base de resina epóxica

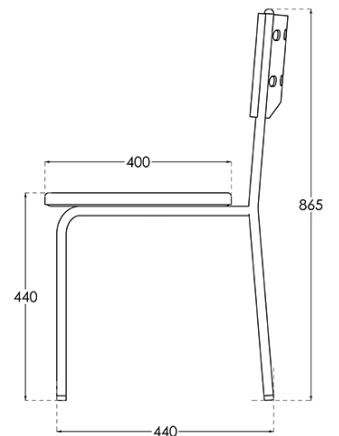
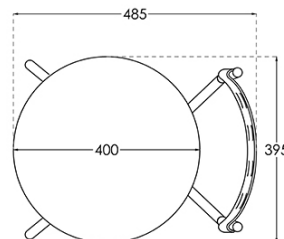


KARL

Respaldo y Asiento, fabricados mediante el proceso de inyección de polipropileno a partir de moldes, fusionados con pigmentos.

Estructura de acero rolado en frío de forma redonda de 1" (25.40 mm), calibre 16 (1.52 mm).

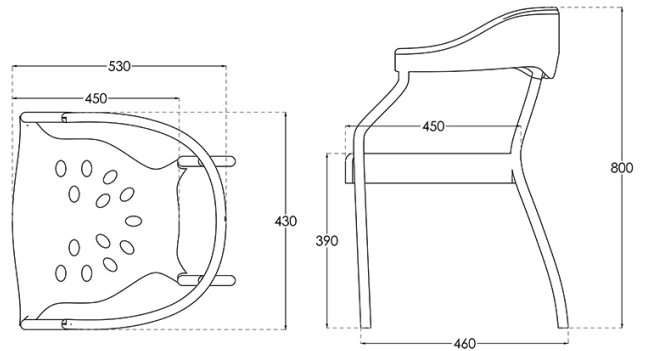
Pintura epóxica horneada gris o négra.



YEKA

Respaldo y Asiento, fabricados mediante el proceso de inyección de polipropileno a partir de moldes, fusionados con pigmentos.

Estructura de acero rolado en frío de forma redonda de 1" (25.40 mm), calibre 16 (1.52 mm) y dos travesaños centrales de tubo de acero rolado en frío de forma redonda de 7/8" (22.23 mm), calibre 18 (1.21 mm)



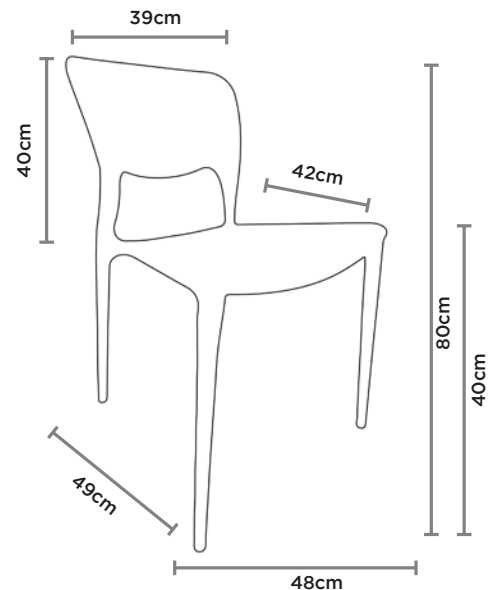
MIKA

El asiento (con tamaño de 48 cm de ancho por 42 cm de profundidad) y el respaldo (con tamaño de 39 cm de ancho por 40 cm de altura) están fabricados en polipropileno en una sola pieza de 4 patas, ofreciendo un confort ergonómico y un soporte continuo.

Colores disponibles: Rojo, negro, celeste, verde militar y verde

Cuenta con protección UV.

Tapón antideslizante en 4 patas.



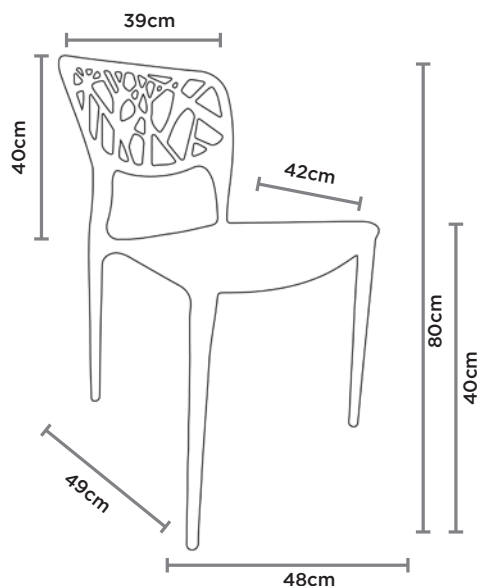
TESSA

El asiento (con tamaño de 48 cm de ancho por 42 cm de profundidad) y el respaldo (con tamaño de 39 cm de ancho por 40 cm de altura) están fabricados en polipropileno en una sola pieza de 4 patas, ofreciendo un confort ergonómico y un soporte continuo, con diseño ventilado en respaldo.

Colores disponibles: Rojo, negro, celeste, verde militar y verde

Cuenta con protección UV.

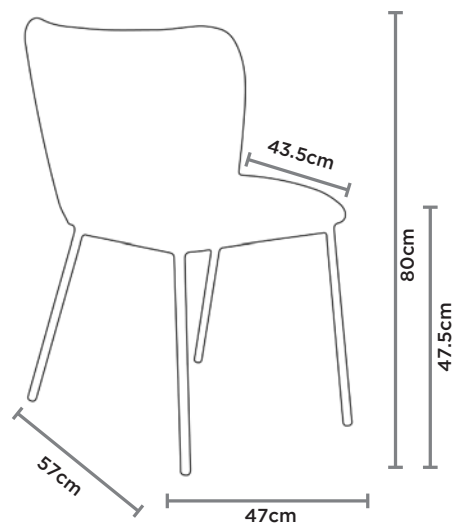
Tapón antideslizante en 4 patas.



AURORA

Concha de madera curvada de 18mm de espesor, con acojinamiento en poliuretano flexible de alta densidad, asiento de madera con poliuretano inyectado.

Estructura de 4 patas metálica con pintura en polvo a base de resina epóxica ó con opción en madera sólida.

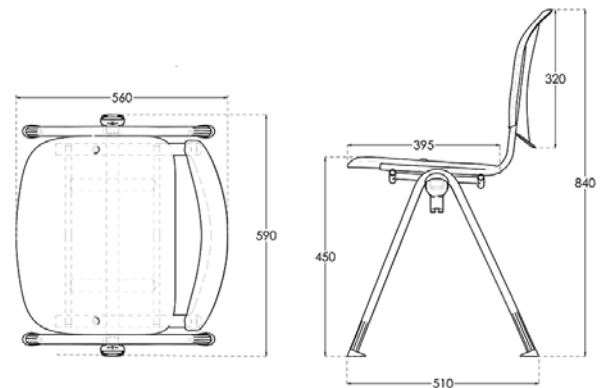


INFINITY

Respaldo y Asiento, fabricados mediante el proceso de inyección de polipropileno a partir de moldes, fusionados con pigmentos.

Estructura de acero se compone por 2 patas en forma de "U" tubo de acero rolado en frío de forma redonda de 7/8" calibre 16 (1.52 mm) y dos travesaños centrales de tubo de acero rolado en frío de forma redonda de 5/8" calibre 18 (1.21 mm), soporte de asiento y respaldo elíptico de 15x30 calibre 16

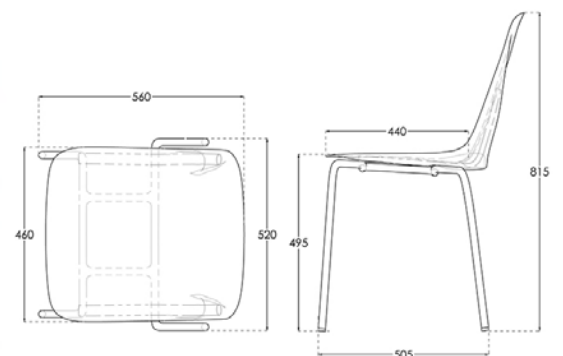
Tapón lateral para unir sillas y realizar una banca.



MARGOT

Concha producida mediante el proceso de moldeo por inyección de polipropileno fusionado con pigmento de una variedad de colores, con un espesor de 6.50 mm.

El diseño de estructura 4 patas de acero rolado en frío forma redonda (19.05 mm), calibre 16 (1.52 mm)
Pintura en polvo a base de resina epóxica



LÍNEA

SOFÁS

OCASIONALES

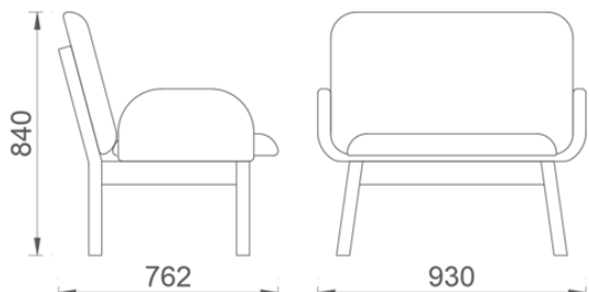
El equilibrio perfecto entre confort y diseño. Nuestros sofás están diseñados para proporcionar la máxima comodidad sin sacrificar el estilo.

OXFORD

El sofá cuenta con una base de madera de Encino de 1 1/2" de espesor, variedad de tonos, con refuerzo en el respaldo para mayor estabilidad y durabilidad.

Los descansa brazos están hechos de triplay curvado, con acojinamiento en poliuretano flexible de alta densidad para ofrecer un soporte cómodo y elegante.

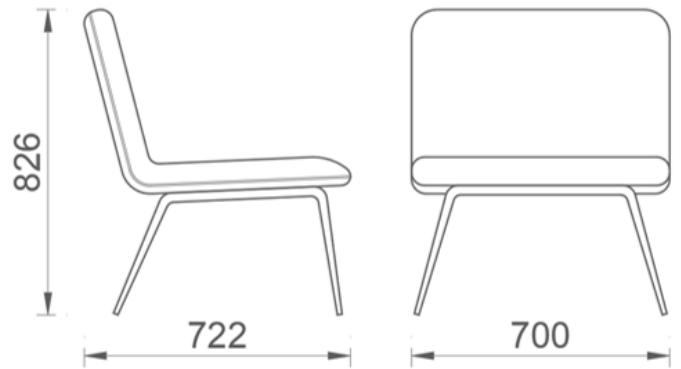
El asiento en poliuretano inyectado de 6cm de espesor, respaldo en 5cm con poliuretano flexible de alta densidad.



NIZA

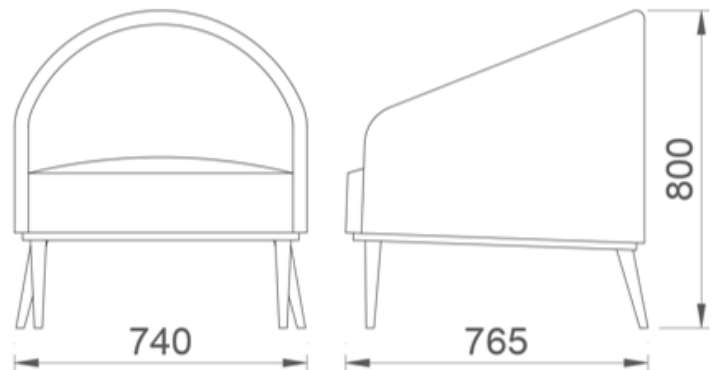
El sofá cuenta con una base metálica en tubular conificado con pintura epóxica horneada, color negro, gris ó cromado.

Armazón tubular redondo en calibre 18 con soportes de madera de 16mm de espesor, poliuretano inyectado en asiento y poliuretano flexible de alta densidad en respaldo.



CATANIA

Estructura metálica en concha de respaldo y brazos, forrado con caobilla y poliuretano flexible de alta densidad, asiento en triplay de 16mm y madera de pino de 25mm de espesor, con poliuretano flexible densidad super suave, patas de encino sólido variedad de tonos.

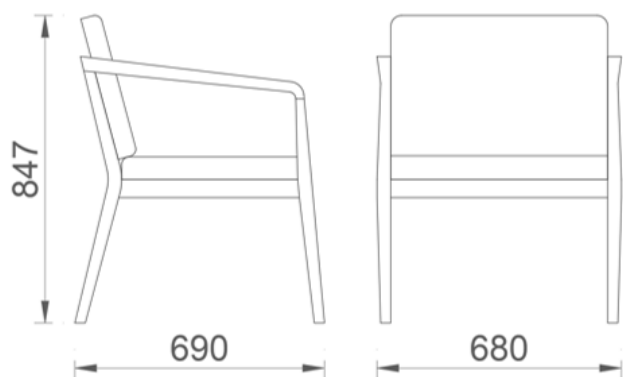


DAKOTA

Base de madera sólida de encino con soportes en respaldo y con una variedad de colores.

Asiento y respaldo están fabricados en triplay de 18 mm de espesor con poliuretano flexible, ofreciendo una estructura resistente y duradera.

El respaldo tiene un diseño curvado que aporta un toque de elegancia y ergonomía al sofá.



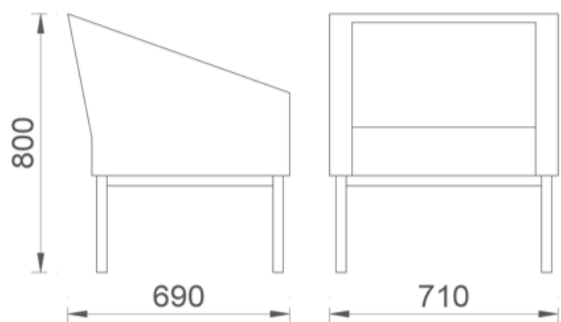
MALTA

El sofá está equipado con patas metálicas disponibles en pintura gris o negra, aportando un diseño moderno y elegante.

Armazón construido con madera sólida de 1" de espesor, lo que garantiza una estructura robusta y duradera.

El diseño del respaldo incluye ventilación, lo que mejora la comodidad y añade un detalle distintivo al sofá.

Acolchonado elaborado en poliuretano flexible, proporcionando un confort duradero y adaptabilidad al cuerpo.

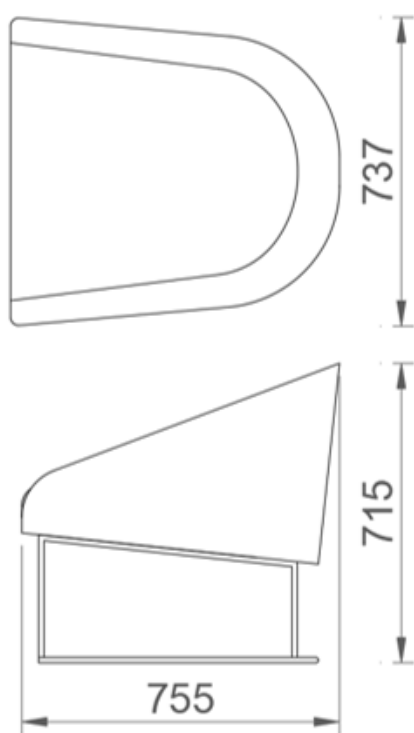


PATMOS

Cuenta con un armazón de madera sólida de 1" de espesor, que proporciona una estructura robusta y duradera.

Acojinamiento de poliuretano flexible de alta densidad, ofreciendo un confort óptimo y adaptabilidad al cuerpo.

Base fabricada en un tubo sólido metálico de 3/4" de diámetro con pintura negra, asegurando estabilidad y un diseño moderno.



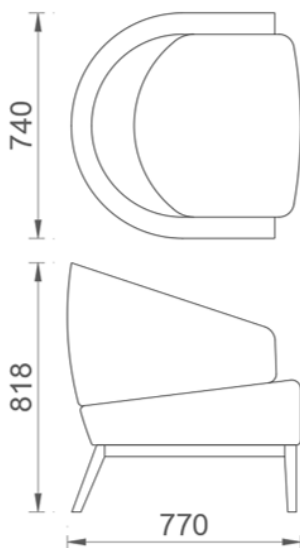
FILIPO

El sofá cuenta con una base de madera con chapa okume barniz en varios tonos.

El asiento está fabricado en triplay de 18 mm de espesor, en combinación con madera sólida de pino de 1" de espesor.

El respaldo tiene un diseño curvado que aporta un toque de elegancia y ergonomía al sofá. Fabricado en triplay de 18mm en combinación con madera sólida de pino de 1"

Acojinamiento en poliuretano flexible de alta densidad, proporcionando un confort superior y duradero.



KANSAS

Cuenta con una base de madera sólida de encino, barnizada en varios colores.

Asiento y respaldo fabricado en triplay de 18 mm de espesor, ofreciendo una estructura resistente y duradera en combinación con madera de pino sólido de 1" de espesor.

El respaldo tiene un diseño curvado que aporta un toque de elegancia y ergonomía al sofá.

Acojinamiento en poliuretano flexible de alta densidad, proporcionando un confort superior y duradero.



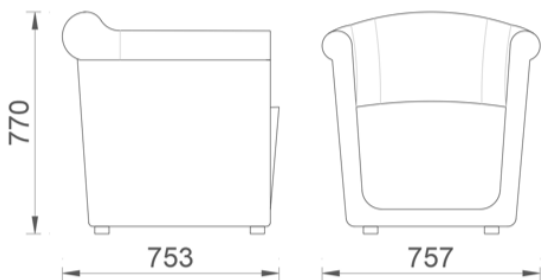
STUTTGART

Elegante diseño con formas delicadas y curvas.

Armazón fabricado con madera de pino sólido de primera calidad de 1" de espesor, libre de humedad y nudos, en combinación con triplay de pino de 15 mm de espesor, unidos entre sí por grapa metálica y adhesivo.

Tejido en asiento y respaldo con banda elástica de alta resistencia, que soporta el acojinamiento en poliuretano flexible de alta densidad y formato super suave, en asiento y respaldo, descansa brazos con densidad firme.

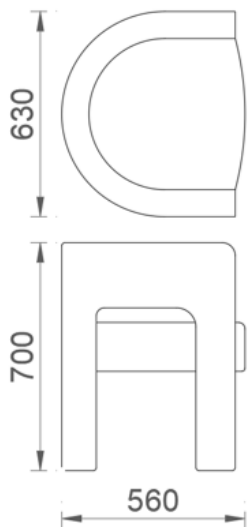
Patas de plástico reforzado.



ESTOCOLMO

Armazón fabricado en madera sólida de 1" de espesor, proporcionando una estructura fuerte y duradera en combinación con triplay de 18mm

Acojinamiento en poliuretano flexible de alta densidad, garantizando un confort superior y una excelente adaptabilidad.



LÍNEA

SOFÁS DE RECEPCIÓN

Crea una primera impresión duradera con nuestros sofás de recepción, que combinan elegancia y comodidad para dar la bienvenida a sus visitantes de manera acogedora y profesional.



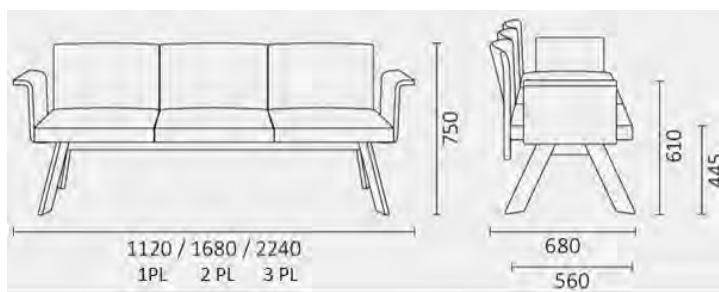
TOKIO

Armazón construido en madera de pino sólida curvada de 18mm de espesor, proporcionando una estructura robusta y confiable en combinación con triplay de 15mm de espesor.

Acojinamiento en poliuretano flexible en respaldo e inyectado en asiento con aislante térmico, ofreciendo un confort superior y adaptabilidad en cualquier condición climática.

Base metálica en perfil rectangular acabado en pintura epóxica horneada en color negro ó gris.

Soportes de placa metálica para unir asientos y respaldos.

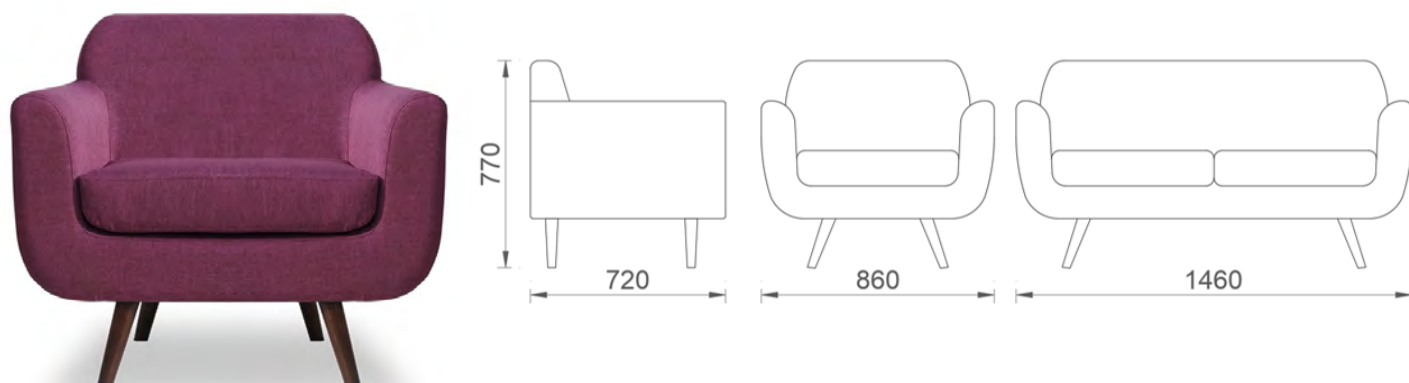


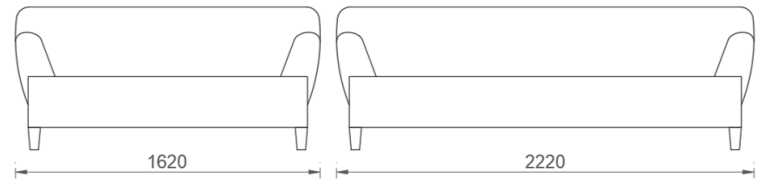
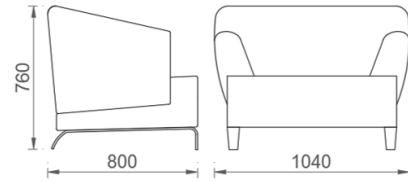
CANNES

Armazón fabricado en madera de pino sólida de 1" de espesor, garantizando una estructura fuerte y duradera en combinación con triplay de 18mm de espesor.

Patatas hechas de madera sólida de encino, barnizadas en variedad de tonos, añadiendo un toque cálido y elegante al diseño.

Acojinamiento en poliuretano flexible de alta densidad incluye un aislante térmico, ofreciendo un confort óptimo y una experiencia de uso agradable en cualquier clima.





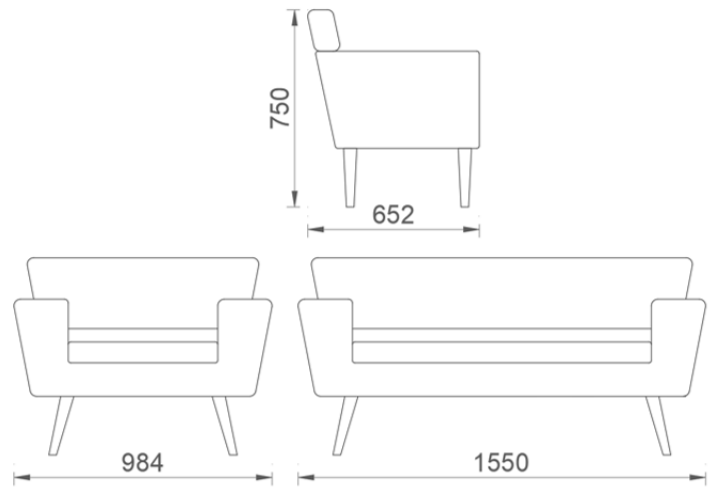
TARENTO

Armazón construido en madera de pino sólido de 1" de espesor, lo que garantiza una estructura robusta y duradera en combinación con triplay de 15mm de espesor.

Patatas de metal sólido con acabado en pintura gris o negra, ofreciendo un estilo moderno y elegante. Puedes elegir el color que mejor se adapte a tu decoración.

Acojinamiento en poliuretano flexible, ofreciendo un confort superior y adaptabilidad. Además, cuenta con aislante térmico para mayor comodidad en cualquier condición climática.





EGIPTO

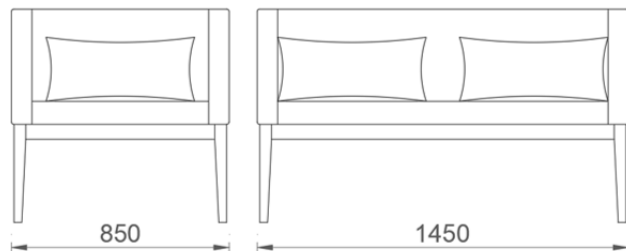
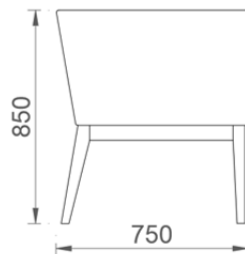
Armazón construido en madera de pino sólida de 1" de espesor, proporcionando una estructura robusta y confiable en combinación con triplay de 18mm de espesor.

Patas fabricadas en madera sólida de encino, barnizadas en variedad de tonos, añadiendo un toque cálido y elegante al diseño.

El respaldo cuenta con un diseño ventilado, que mejora la comodidad y aporta un estilo distintivo al sofá.

Acojinamiento en poliuretano flexible de alta densidad con aislante térmico, ofreciendo un confort superior y adaptabilidad en cualquier condición climática.





BIRMANIA

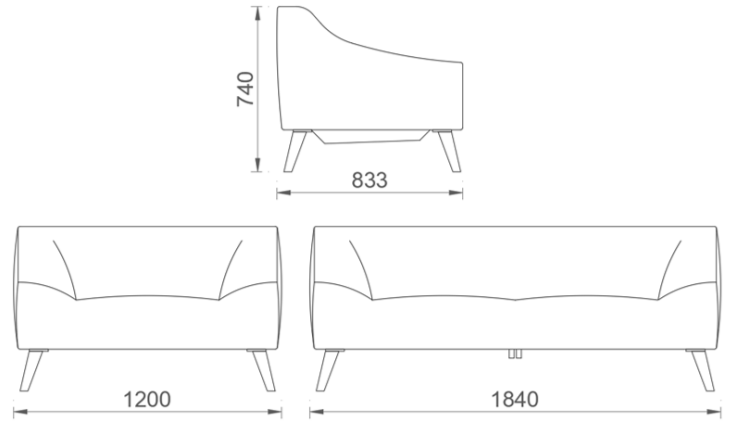
Cuenta con una base de madera sólida de banak en variedad de tonos ofreciendo una combinación de durabilidad y estilo.

El armazón está fabricado en triplay de pino de 18 mm en combinación con madera sólida de 1" de espesor, proporcionando una estructura fuerte y resistente.

Acojinamiento en poliuretano flexible de alta densidad incluye un aislante térmico, asegurando un confort óptimo y una experiencia agradable en cualquier clima.

Incluye cojines decorativos que añaden un toque de estilo y comodidad adicional.





PORTUGAL

Armazón fabricado en madera de pino sólida de 1" de espesor, ofreciendo una estructura robusta y duradera en combinación con triplay de 18mm de espesor.

Patas de metal sólido y están disponibles con pintura en color negro o gris, aportando estabilidad y un estilo moderno.

Acojinamiento en poliuretano flexible con aislante térmico, proporcionando un confort óptimo y adaptabilidad en diferentes condiciones climáticas.

Incluye cojines decorativos que añaden un toque adicional de estilo y comodidad.



MONACO

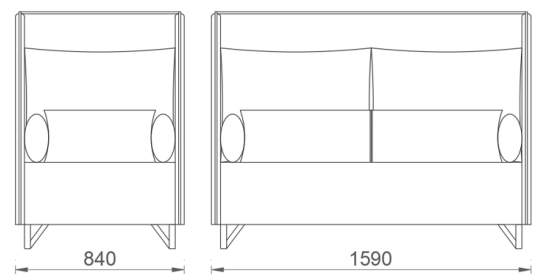
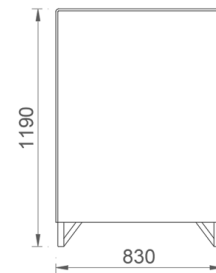
Armazón construido en madera de pino sólida de 1" de espesor, garantizando una estructura fuerte y resistente en combinación con triplay de 18mm de espesor.

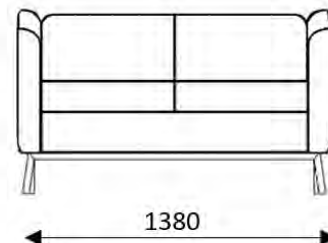
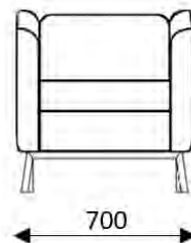
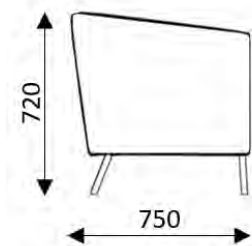
Diseño acústico, el diseño del sofá incluye propiedades acústicas, ideal para crear un ambiente más silencioso y cómodo.

El sofá incluye cojines decorativos que añaden un toque de estilo y confort adicional.

Acojinamiento en poliuretano flexible con aislante térmico, proporcionando un confort superior y adaptabilidad en cualquier clima.

Patas metálicas acabado en cromo.





DUBAI

Armazón construido en madera de pino sólido de 1" de espesor, garantizando una estructura robusta y duradera en combinación con triplay de 16mm de espesor

Patasméticas en perfil redondo de 1" de diámetro en acabado cromado o con pintura negra, aportando un toque moderno y elegante al diseño.

Acojinamiento en poliuretano flexible con aislante térmico, ofreciendo un confort superior y adaptabilidad en cualquier clima.

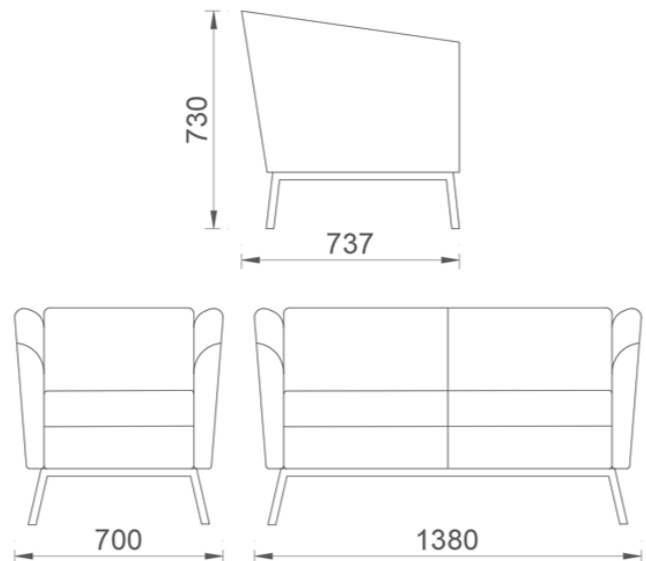


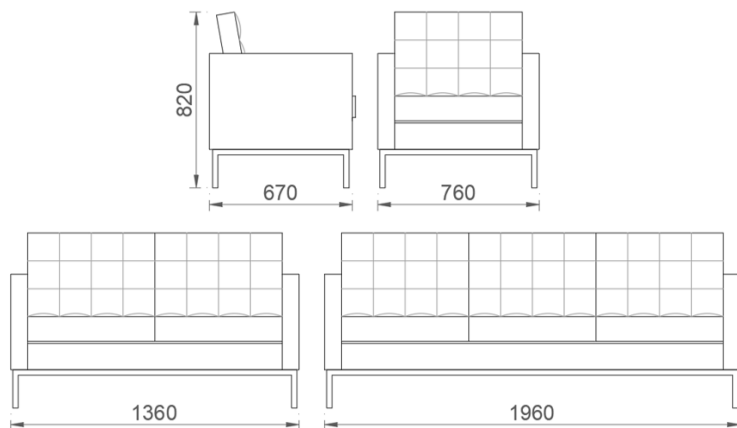
DUBAI II

Armazón construido en madera de pino sólido de 1" de espesor, garantizando una estructura robusta y duradera en combinación con triplay de 16mm de espesor.

Patas disponibles en acabado cromado o con pintura negra ó gris, aportando un toque moderno y elegante al diseño.

Acojinamiento en poliuretano flexible con aislante térmico, ofreciendo un confort superior y adaptabilidad en cualquier clima.





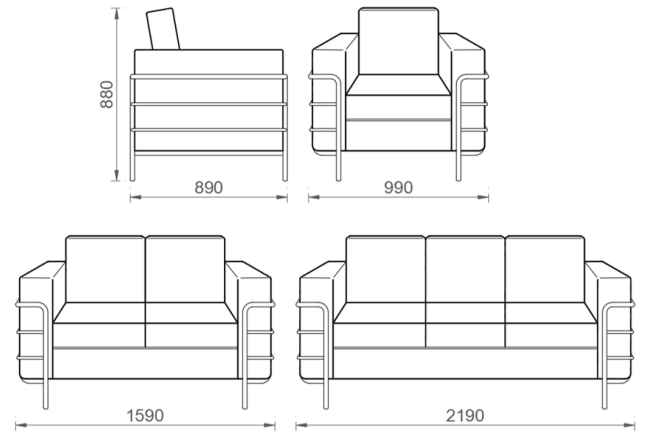
BRAUN

Armazón construido en madera de pino sólido de 1" de espesor, garantizando una estructura robusta y duradera en combinación con triplay de 15mm de espesor.

Base metálica en pintura negra ó gris, aportando un toque moderno y elegante al diseño.

Acojinamiento en poliuretano flexible con aislante térmico, ofreciendo un confort superior y adaptabilidad en cualquier clima.





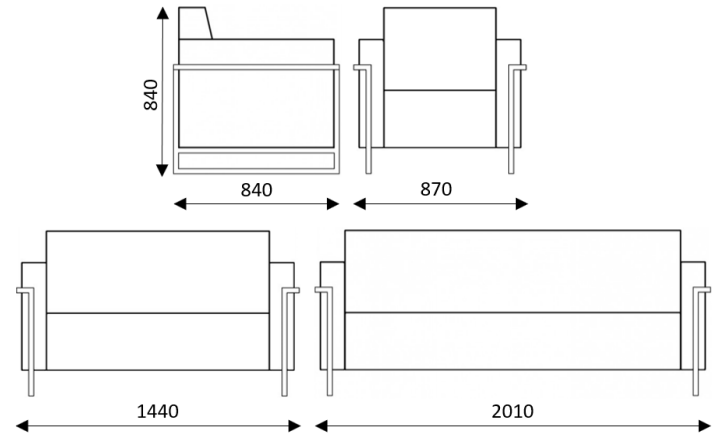
ELEGANCE

Armazón construido en madera de pino sólido de 1" de espesor, garantizando una estructura robusta y duradera en combinación con triplay de 15mm de espesor.

Soportes de brazos en acabado cromado o con pintura negra, aportando un toque moderno y elegante al diseño.

Acojinamiento en poliuretano flexible con aislante térmico, ofreciendo un confort superior y adaptabilidad en cualquier clima.





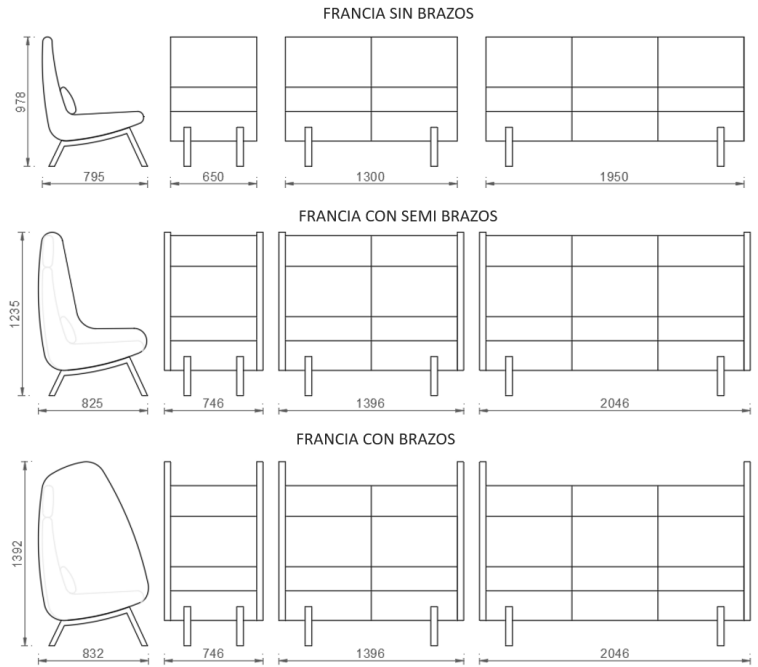
ELEGANCE II

Armazón construido en madera de pino sólido de 1" de espesor, garantizando una estructura robusta y duradera en combinación con triplay de 15mm de espesor.

Soportes de brazos en acabado cromado o con pintura negra, aportando un toque moderno y elegante al diseño.

Acojinamiento en poliuretano flexible con aislante térmico, ofreciendo un confort superior y adaptabilidad en cualquier clima.





FRANCIA

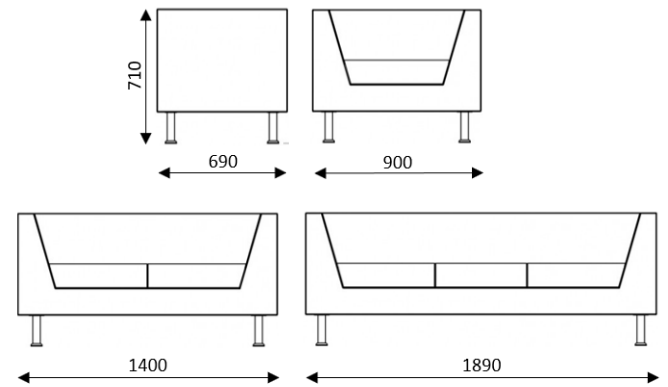
Armazón fabricado en madera de pino de 1" de espesor, combinada con triplay de 16 mm de primera calidad. Estas piezas están unidas mediante grapas metálicas de 2" x 7/16" y pegamento, garantizando una construcción sólida y duradera.

Patatas fabricadas en metal calibre 16 y recubiertas con chapa de madera de encino barnizada, aportando un toque elegante y robusto al diseño con opción de pintura en polvo horneada en negro ó gris.

Acojinamiento en asiento y el respaldo cuentan con espuma de poliuretano flexible e inyectado en asiento súper suave de 7 cm y 6 cm de espesor, respectivamente, con aislante térmico para un confort excepcional y adaptabilidad en cualquier clima.

Confort adicional: Incluye cojines de soporte lumbar rellenos de espuma de poliuretano flexible súper suave, proporcionando un soporte óptimo y un mayor nivel de comodidad.





KOROLEV

Estructura fabricada con madera de pino de 1" de espesor de primera calidad, unida por grapas metálicas de 2" x 7/16" y pegamento, proporcionando una base sólida y resistente que garantiza durabilidad en combinación con triplay de 16mm de espesor.

El asiento y el respaldo están equipados con espuma de poliuretano flexible súper suave, de 12 cm de espesor en el asiento y 6 cm en el respaldo, con aislante térmico para un confort óptimo y adaptabilidad en cualquier clima.

Patas metálicas con acabado en gris mate y cuentan con regatones de plástico resistente con altura ajustable, lo que añade estabilidad y un toque moderno al diseño.

Descansabrazos acojinados con espuma de poliuretano de alta densidad de 24 kg en firme, proporcionando un soporte adicional y comodidad superior.



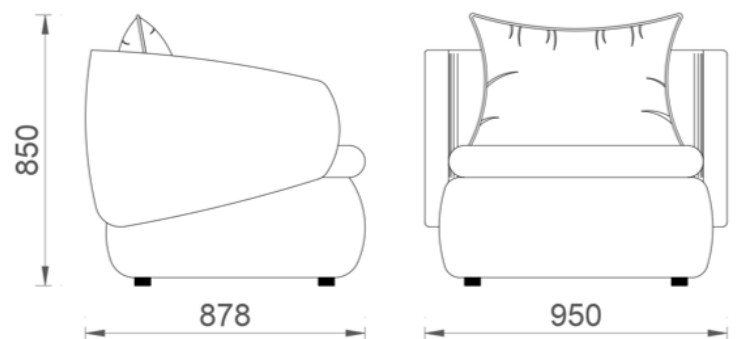
PRAGA

Moderno diseño ergonómico con cojín decorativo.

Armazón fabricado con madera de pino sólido de primera calidad de 1" de espesor, libre de humedad y nudos, en combinación con triplay de pino de 15 mm de espesor, unidos entre sí por grapa metálica y adhesivo.

Tejido en asiento y respaldo con banda elástica de alta resistencia, que soporta el acojinamiento en poliuretano flexible de alta densidad y formato super suave, en asiento y respaldo, descansa brazos con densidad firme, cojín decorativo con relleno siliconizado.

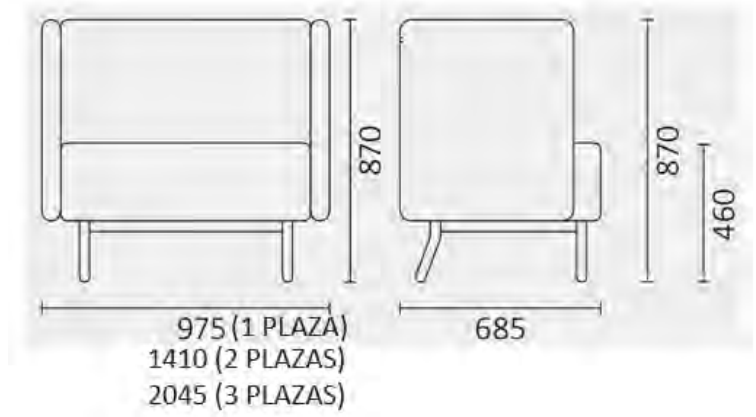
Regatones de plástico reforzado de 1" de espesor.



DENALI



El sofá presenta un diseño moderno y suave, ideal para complementar cualquier espacio contemporáneo.



DENALI

Armazón construido en madera de pino sólida de 1" de espesor, garantizando una estructura fuerte y resistente en combinación con triplay de 15mm de espesor.

Paredes en madera comprimida de 18 mm de espesor, ofreciendo un soporte sólido y duradero con acojinamiento en poliuretano flexible.

El diseño del sofá incluye propiedades acústicas, ideal para crear un ambiente más silencioso y cómodo.

Incluye cojines decorativos que añaden un toque de estilo y confort adicional.

Acojinamiento de poliuretano flexible con aislante térmico, proporcionando un confort superior y adaptabilidad en cualquier clima.

Base metálica en perfil redondo con pintura epóxica horneada en color negro ó gris.



BUBBLE



El diseño moderno ofrece un estilo contemporáneo que se adapta a cualquier espacio, combinando funcionalidad y estética.

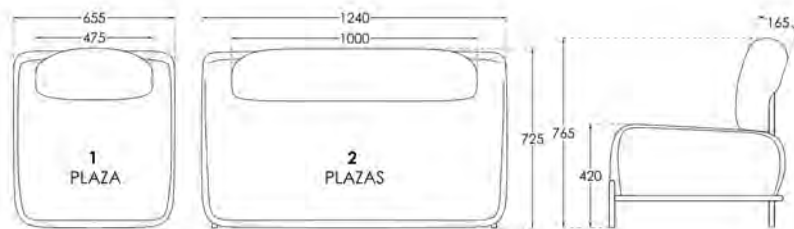


BUBBLE

Construido con un armazón de madera sólida, proporcionando una estructura resistente y duradera que garantiza un uso prolongado en combinación con triplay de 16mm de espesor.

Acojinamiento en poliuretano flexible y aislante térmico, ofreciendo comodidad y soporte ergonómico para un mayor confort.

Base fabricada en tubo metálico de perfil redondo en colores negro, gris ó blanco, brindando estabilidad y un toque contemporáneo al diseño, ideal para espacios modernos.

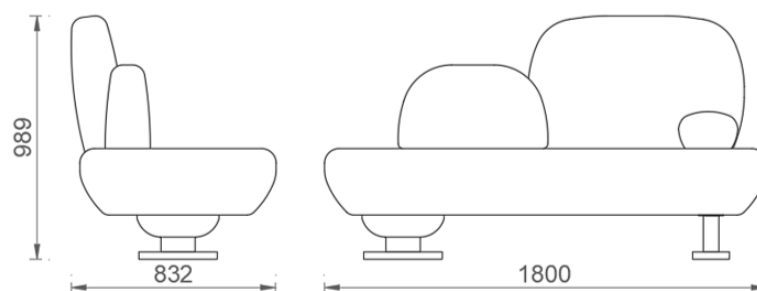


HK SOFT

Armazón fabricado en triplay de pino sólida de 18mm de espesor, garantizando una estructura fuerte y duradera.

Acojinamiento en poliuretano flexible e inyectado incluye un aislante térmico, ofreciendo un confort óptimo y una experiencia de uso agradable en cualquier clima.

Patas metálicas con acabado en latón e imitación marmol o pintura.



LÍNEA SOFÁS COMUNITARIO

Diseñados para áreas comunes, nuestros sofás comunitarios ofrecen un espacio cómodo y acogedor para la interacción y el descanso, promoviendo un ambiente colaborativo.

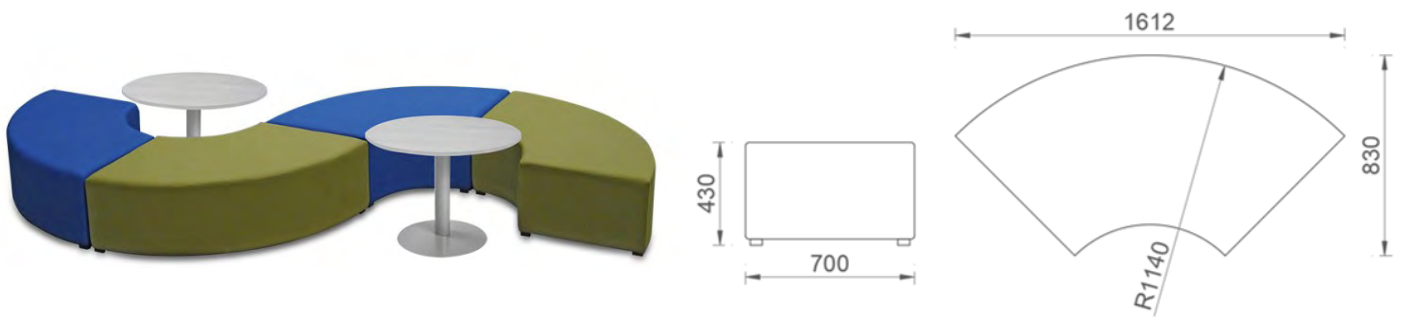
NEPAL

Se caracteriza por su diseño curvo, que aporta una sensación de modernidad y elegancia. Sus líneas fluidas y redondeadas invitan a la relajación y crean un ambiente acogedor.

Estructura: El armazón del sofá está construido con madera sólida, lo que garantiza una estructura resistente y duradera. El triplay de 15 mm refuerza la estructura, brindando mayor estabilidad y soporte.

Acojinamiento con poliuretano flexible de alta densidad, ofreciendo un confort superior y una excelente adaptabilidad al cuerpo. Su firmeza proporciona un soporte adecuado, mientras que su flexibilidad permite una sensación de suavidad y comodidad.

Ofrece una gran variedad de configuraciones, adaptándose a diferentes necesidades y espacios. Se puede personalizar con módulos adicionales, como chaise longues o asientos individuales, para crear el sofá perfecto para tu hogar.



BALI

Se caracteriza por sus formas curvas y redondeadas, creando una sensación de comodidad y fluidez. Su diseño versátil permite una gran variedad de configuraciones, adaptándose a cualquier espacio y estilo. Armazón construido con madera sólida de 1" de espesor y triplay de 15 mm, lo que garantiza una estructura robusta y duradera. Esta combinación de materiales asegura un soporte firme y estable, capaz de resistir el uso constante.

Acojinamiento super suave con aislante térmico, ofreciendo una comodidad excepcional.





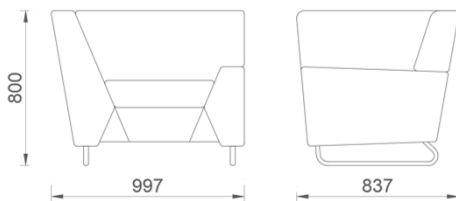
LONDRES

Estructura fabricada con madera de pino de 1" de espesor de primera calidad, lo que garantiza una base sólida y duradera. Las piezas de madera se unen entre sí con grapas metálicas de 2" x 7/16" y pegamento, asegurando una unión resistente y estable en combinación con triplay de 15mm de espesor

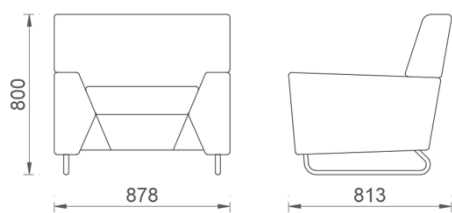
Acojinamiento en poliuretano inyectado en asiento, ofreciendo un soporte confortable y duradero. El respaldo en poliuretano flexible de 20 kg. de densidad firme, proporciona un apoyo adecuado para la espalda.

Base metálica con tubo redondo de 1" calibre 18 en combinación con placa metálica de 1 1/2" x 3/16" de espesor con acabado en cromo, pintura gris ó negra. Este diseño aporta un estilo moderno y elegante al sofá, además de ofrecer una gran resistencia y estabilidad.

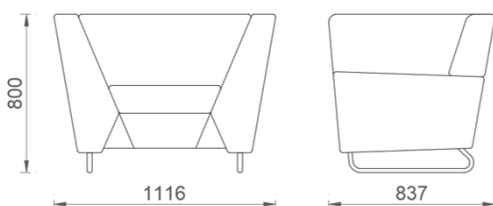
LONDRES CON UN BRAZO



LONDRES SIN BRAZOS



LONDRES CON BRAZOS



POLONIA





POLO니아

Estructura fabricada con madera de pino de 1" de espesor en combinación con triplay de 16 mm. de espesor, lo que garantiza una base sólida y duradera. Las piezas de madera se unen entre sí con grapas metálicas de 2" x 7/16" y pegamento, asegurando una unión resistente y estable.

Asiento y respaldo con acojinamiento de espuma de poliuretano super suave, ofreciendo una sensación de comodidad y suavidad al sentarse.

Estructura fabricada a base de perfil cuadrado de 1" calibre 18 con pintura epóxica horneada en color gris ó negro. Este diseño aporta un estilo moderno y elegante al sofá, además de ofrecer una gran resistencia y estabilidad.

Presenta un diseño en cuadrícula en el asiento, lo que le da un toque de distinción y elegancia.



SAHARA

Diseño moderno y configurable, ideal para cualquier espacio.

Base metálica con opción a detalles de madera de banak barnizado, combinando resistencia y calidez.

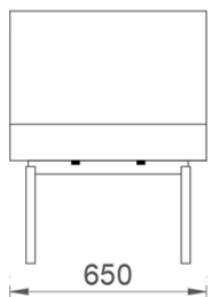
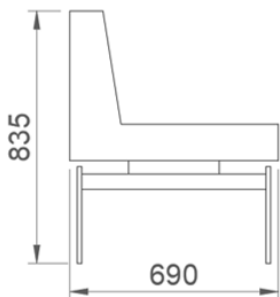
Cubierta en melamina resistente y fácil de limpiar.

Opción de cojines decorativos para mayor comodidad.

Armazón en madera de pino sólido y triplay para una estructura duradera.

Accesorios no incluidos.

Acojinamiento en poliuretano inyectado en asiento y flexible en respaldo.



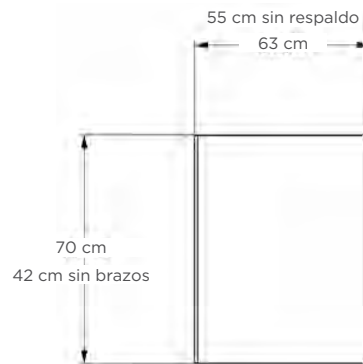
H2O

Armazón fabricado en madera de pino sólido de 1" de espesor y triplay de 15 mm, proporcionando una estructura resistente y duradera.

Acojinamiento de poliuretano inyectado en asiento y flexible de alta densidad en respaldo con aislante térmico, garantizando un confort superior y una excelente adaptación al cuerpo.

Regatones de plástico, que protegen el suelo y añaden estabilidad.

Este modelo se tapiza únicamente en tela, ofreciendo una textura suave y elegante.



DUBLIN

Diseñada para ofrecer un espacio acústico y privado, ideal para mantener la concentración y reducir el ruido externo.

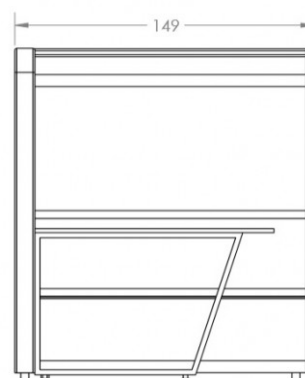
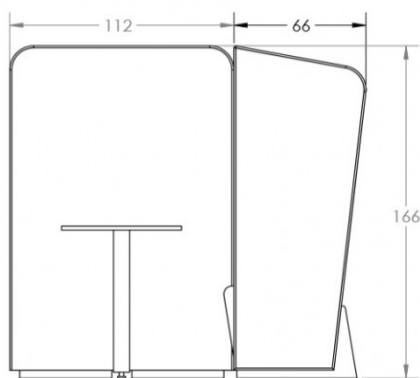
Las paredes tapizadas con panel de triplay de 18mm de espesor.

La estructura metálica está disponible con pintura en color negro, gris o blanco, proporcionando un estilo moderno y resistente.

Armazón fabricado en madera de pino sólido con triplay de 15 mm, garantizando una construcción robusta y duradera.

Patas hechas de madera sólida de encino y barnizadas, aportando un toque natural y elegante al diseño.

Acojinamiento en poliuretano inyectado en asiento y flexible de alta densidad en respaldo, ofreciendo un confort excepcional y durabilidad.



SOFT

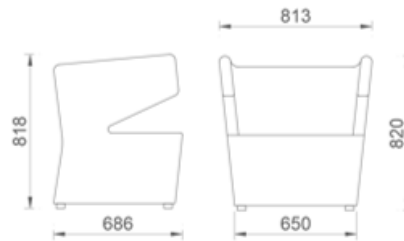
Estructura interior fabricada en metal con perfil cuadrado de 3/4" calibre 18, proporcionando una base sólida y duradera con forros de triplay de 15 mm de espesor y caobilla, asegurando robustez y un acabado de alta calidad.

Acojinamiento de poliuretano inyectado en asiento y flexible de alta densidad en respaldo, ofreciendo un confort superior y una excelente durabilidad.

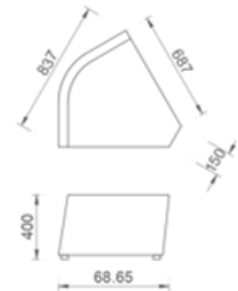
Mesa hecha de madera y forrada en tela o vinil, con la opción de incluir acojinamiento para mayor confort y estilo.



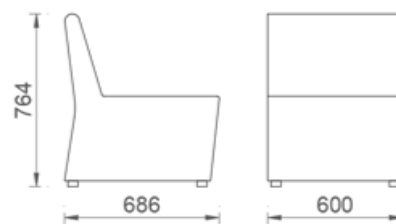
SOFT 1 PLAZA



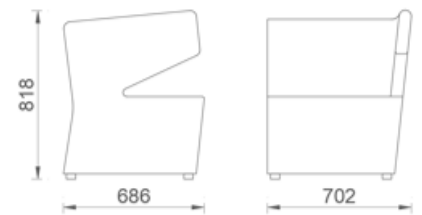
SOFT MESA TAPIZADA



SOFT SIN BRAZOS



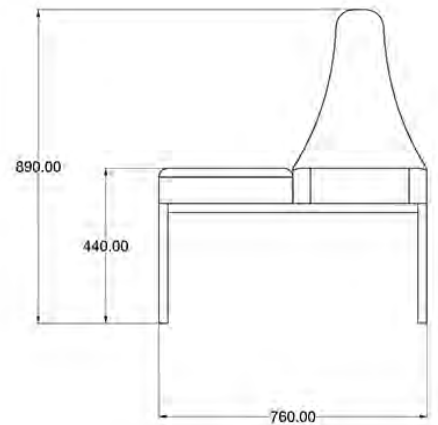
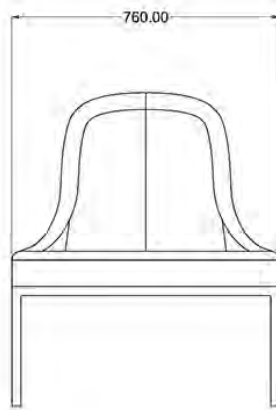
SOFT CON UN BRAZO



THAI



El sofá presenta un diseño italiano configurable, que combina elegancia y funcionalidad para adaptarse a diferentes espacios.



THAI

Estructura metálica en pintura negra, gris o blanca, ofreciendo una base sólida con un acabado moderno y sofisticado.

Acojinamiento en poliuretano inyectado, proporcionando un confort duradero y adaptabilidad al cuerpo.

Respaldo curvo y ergonómico, diseñado para ofrecer un soporte óptimo y una postura cómoda durante el uso.



LÍNEA SOFÁS CAPACITACIÓN

Ideales para espacios de aprendizaje y colaboración, estos sofás proporcionan un confort excepcional y un diseño funcional para sesiones de capacitación productivas.

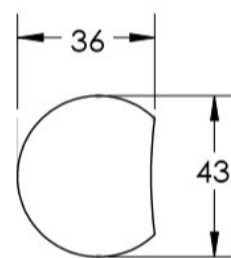
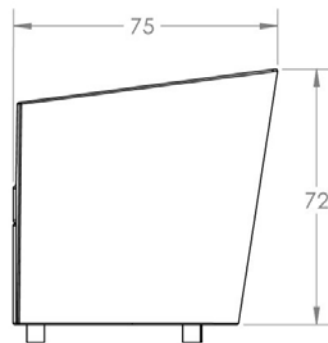
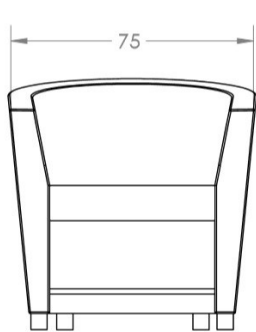
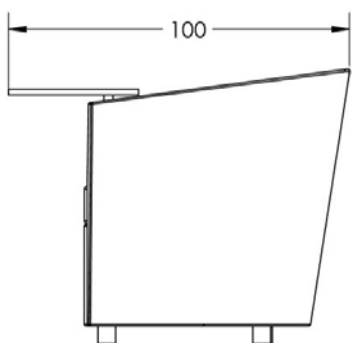
BARCELONA

Incluye funcional entre paño con cubierta de melamina.

Paleta giratoria fabricada en triplay con fórmica y PVC, cuenta con un soporte metálico reforzado, asegurando estabilidad y durabilidad.

Armazón hecho de madera de pino sólido de 1" de espesor y triplay de 15 mm, ofreciendo una estructura robusta y confiable.

Rodajas permiten movilidad adicional, facilitando el desplazamiento del mueble según las necesidades del usuario.



MOVIE

Diseño con medidas amplias, proporcionando un espacio cómodo y suficiente para el usuario. Incluye opción de porta vaso y puerto USB, añadiendo funcionalidad y comodidad adicional al mueble. Paleta giratoria fabricada en triplay con fórmica y PVC, con soporte metálico reforzado que asegura durabilidad y resistencia. Armazón construido en madera de pino sólido de 1" de espesor y triplay de 15 mm, garantizando una estructura sólida y duradera.



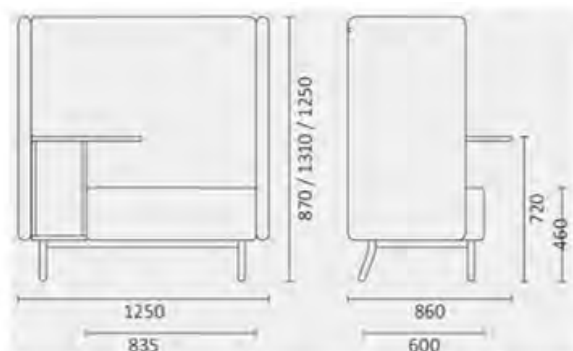
DENALI

Ideal para espacios abiertos y zonas donde se comparten ideas, con compartimento para almacenamiento, diseñado para ambiente informal donde los participantes se reúnen.

Base con perfil metálico y pintura epóxica horneado acabado negro ó gris.

Estructura de madera sólida de pino de primera calidad en combinación con triplay de 15mm de espesor.

Paredes de panel de madera de 18mm con poliuretano flexible de alta densidad en asiento y poliuretano inyectado, cojin para soporte lumbar de respaldo.



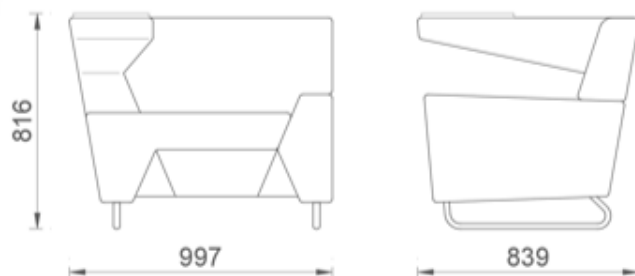
LONDRES

Diseño que presenta modernas líneas inclinadas, aportando un estilo contemporáneo y elegante al mueble.

Patas metálicas disponibles en acabado cromado o pintadas en negro o gris, ofreciendo una combinación de estabilidad y estilo.

Paleta fabricada en triplay con fórmica, asegurando una superficie resistente y duradera.

Armazón construido en madera de pino sólido de 1" de espesor con triplay de 15 mm, garantizando una estructura fuerte y duradera.



EVERTON

Diseño ergonómico que garantiza una postura cómoda y adecuada, ideal para largos periodos de uso.

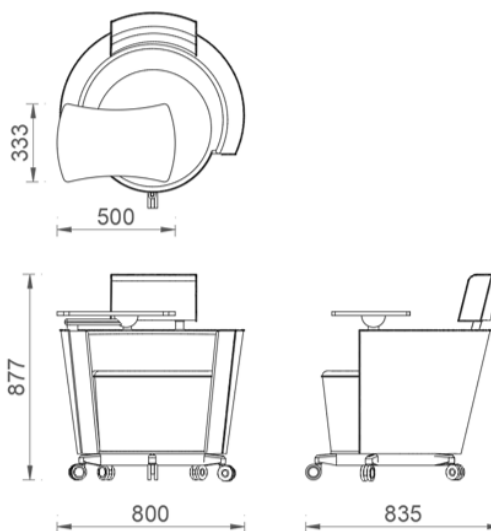
Incluye funcional entre paño con cubierta de melamina.

Paleta giratoria con porta vasos, con soporte metálico reforzado, asegurando estabilidad y durabilidad.

Armazón hecho de madera de pino sólido de 1" de espesor y triplay de 15 mm, ofreciendo una estructura robusta y confiable.

Rodajas de 70mm permiten movilidad adicional, facilitando el desplazamiento del mueble según las necesidades del usuario.

Cabecera ergonómica acojinada.



LÍNEA SOFÁS HOGAR

El complemento perfecto para cualquier sala de estar. Nuestros sofás para el hogar están diseñados para brindar un confort supremo y un estilo acogedor que se adapta a cualquier decoración.

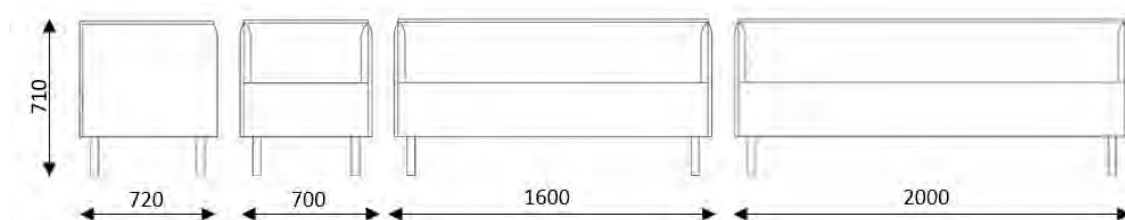
FRANKFURT

Diseño en formas rectas, aportando un estilo moderno y elegante que se adapta a cualquier entorno.

Las amplias medidas ofrecen un espacio generoso y cómodo para el usuario.

Armazón fabricado en madera de pino sólido de 1" de espesor y triplay de 15 mm, garantizando una estructura duradera y robusta.

Acojinamiento de poliuretano flexible de densidad suave con aislante térmico, asegurando una experiencia de asiento cómoda y acogedora.



CLOUD

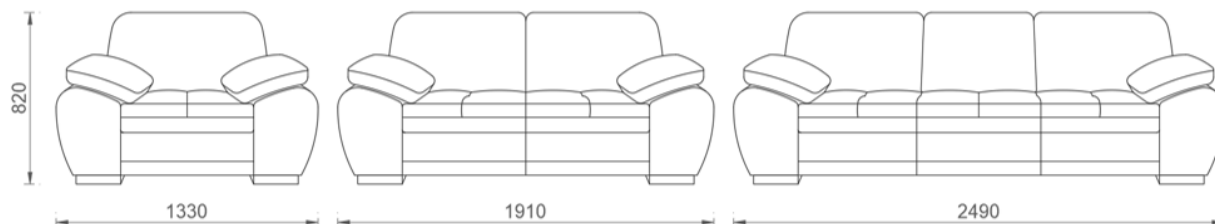
Diseño confortable y elegante que se adapta a cualquier entorno.

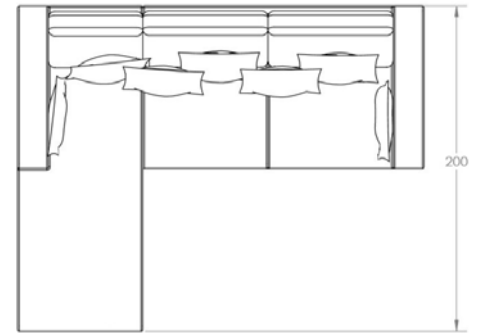
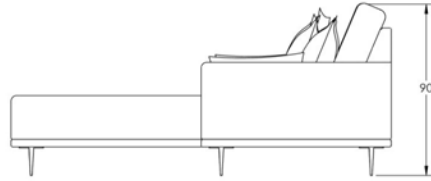
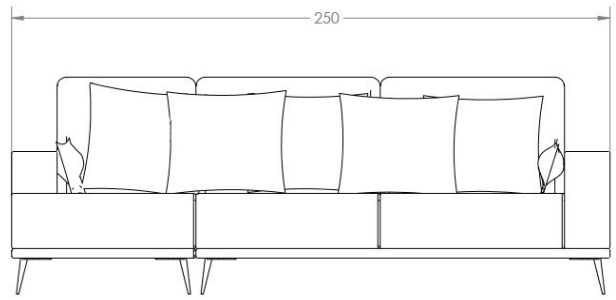
Las amplias medidas ofrecen un espacio generoso y cómodo para el usuario.

Armazón fabricado en madera de pino sólido de 1" de espesor y triplay de 15 mm, garantizando una estructura duradera y robusta.

Acojinamiento de poliuretano flexible de densidad, resistencia y suavidad con aislante térmico, asegurando una experiencia de asiento cómoda y acogedora, respaldos con relleno delcron siliconizado.

Patas de madera barnizadas en color negro, proporcionando estabilidad y un acabado sofisticado, con opción a patas metálicas.





ESTONIA

Sala modular que cuenta con la opción de cama en posición derecha o izquierda, ofreciendo versatilidad para adaptarse a diferentes espacios.

Armazón fabricado en madera de pino sólido de 1" de espesor y triplay de 15 mm, garantizando una construcción robusta y duradera.

Acojinamiento de poliuretano flexible con densidad suave y aislante térmico, proporcionando un confort superior y adaptabilidad.

Incluye cómodos y suaves cojines para el respaldo, además de cojines decorativos que añaden estilo y confort adicional.

Patatas metálicas acabado en cromo.



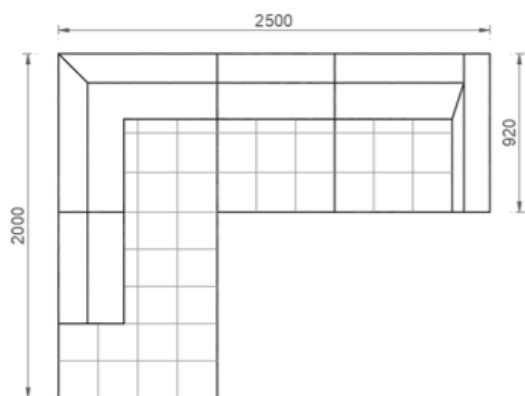
ROMA

Sala modular cuenta con la opción de cama en posición derecha o izquierda, ofreciendo versatilidad para adaptarse a diferentes espacios.

Armazón fabricado en madera de pino sólido de 1" de espesor y triplay de 15 mm, garantizando una construcción robusta y duradera.

Acojinamiento de poliuretano flexible con densidad super suave y aislante térmico, proporcionando un confort superior y adaptabilidad.

Incluye cómodos y suaves cojines para el respaldo, además de cojines decorativos que añaden estilo y confort adicional.

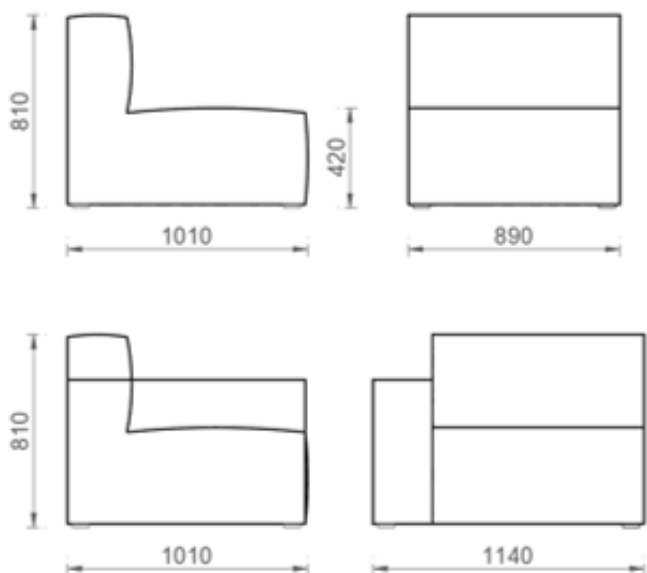


MANHATTAN

Diseño con módulos individuales para configurar a su gusto, opción con descansabrazo y pouf.

Armazón construido en madera de pino sólido de 1" de espesor y triplay de 15 mm, garantizando una estructura fuerte y duradera.

Acojinamiento en poliuretano flexible de densidad super suave con aislante térmico, proporcionando un confort óptimo y una sensación acogedora.



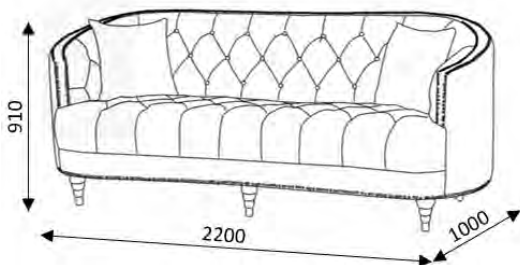
VENECIA

Estilo tradicional, capitoneado, es una elección perfecta para su hogar u oficina clásica, su profundo y cómodo asiento, su respaldo curvo adherido a los descansabrazos logran una gran ergonomía, con detalles de tachuelas decorativas troqueladas aplicadas a mano.

Armazón fabricado en madera de pino sólido de 1" de espesor y triplay de 15 mm, garantizando una estructura duradera y robusta.

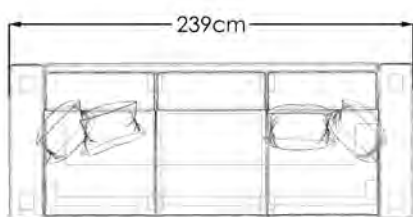
Acojinamiento de poliuretano flexible de densidad suave con aislante térmico, asegurando una experiencia de asiento cómoda y acogedora.

Patas torneadas de madera barnizadas en color nogal, proporcionando estabilidad y un acabado sofisticado.

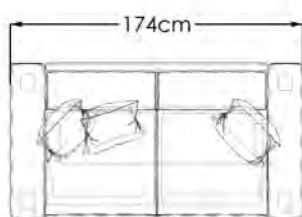


MILÁN

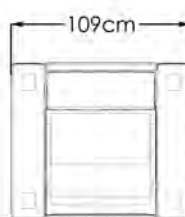
Diseño en formas rectas, aportando un estilo moderno y elegante que se adapta a cualquier entorno. Las amplias medidas ofrecen un espacio generoso y cómodo para el usuario. Armazón fabricado en madera de pino sólido de 1" de espesor y triplay de 15 mm, garantizando una estructura duradera y robusta. Incluye cojines decorativos que añaden un toque de estilo y confort adicional. Acojinamiento hecho de poliuretano flexible de densidad super suave con aislante térmico, asegurando una experiencia de asiento cómoda y acogedora. Patas de madera barnizadas en color negro, proporcionando estabilidad y un acabado sofisticado.



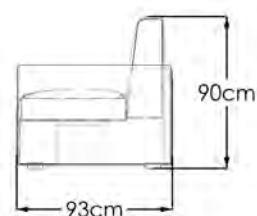
3
PLAZAS



2
PLAZAS



1
PLAZA



CAIRO

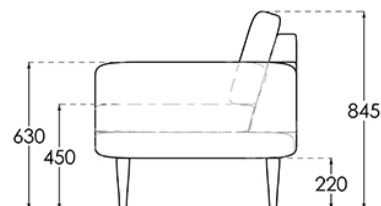
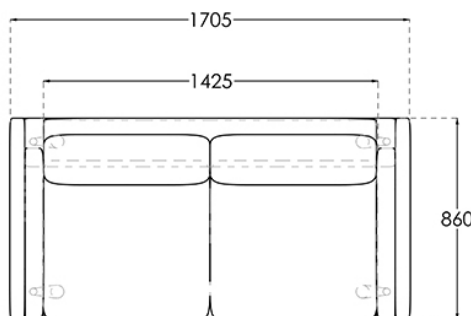
Diseño escandinavo que presenta líneas rectas y brazos dobles, combinando modernidad con funcionalidad para un aspecto elegante y cómodo.

Patatas de encino sólido, barnizadas en color natural, nogal o negro, aportando un toque sofisticado y duradero al mueble.

Armazón construido en madera de pino sólido y triplay de 15 mm, garantizando una estructura resistente y confiable.

Acojinamiento en poliuretano flexible de densidad suave con aislante térmico, proporcionando un confort óptimo y un soporte adecuado.

Incluye cojines decorativos que añaden estilo y un extra de comodidad.



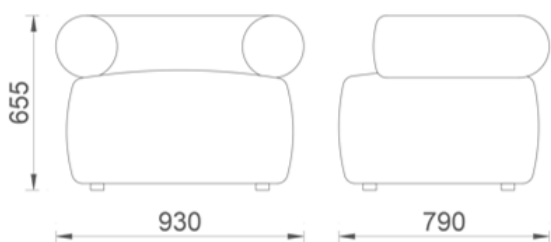
NUBE

Diseño en formas orgánicas, aportando un estilo moderno y confortable que se adapta a cualquier entorno.

Armazón fabricado en madera de pino sólido de 1" de espesor y triplay de 15 mm, garantizando una estructura duradera y robusta.

Acojinamiento de poliuretano flexible de densidad suave con aislante térmico, asegurando una experiencia de asiento cómoda y acogedora.

Respaldo circular semi perimetral con diseño innovador.



HENRY



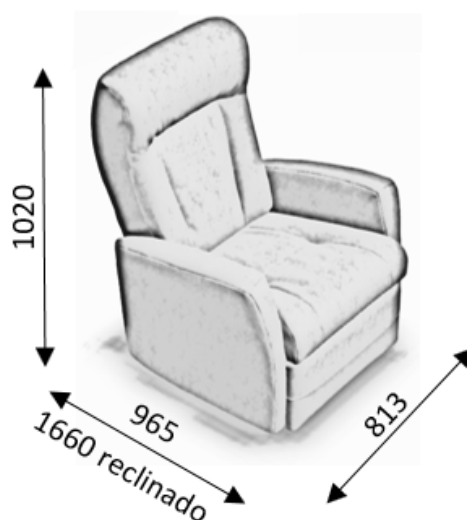
El diseño moderno ofrece un estilo contemporáneo que se adapta a cualquier espacio, combinando funcionalidad y estética.

HENRY

Armazón fabricado en madera sólida de 1" de espesor, garantizando una estructura robusta y duradera en combinación con triplay de 18mm de espesor.

Acojinamiento en poliuretano flexible que proporciona una comodidad superior, adaptándose perfectamente al cuerpo.

Funcionalidad: El sillón es reclinable, con mecanismo tipo mecedora y cuenta con un reposapiés integrado, ofreciendo una experiencia de descanso personalizada y cómoda.



ITALIA



El diseño moderno ofrece un estilo contemporáneo que se adapta a cualquier espacio, combinando funcionalidad y estética.

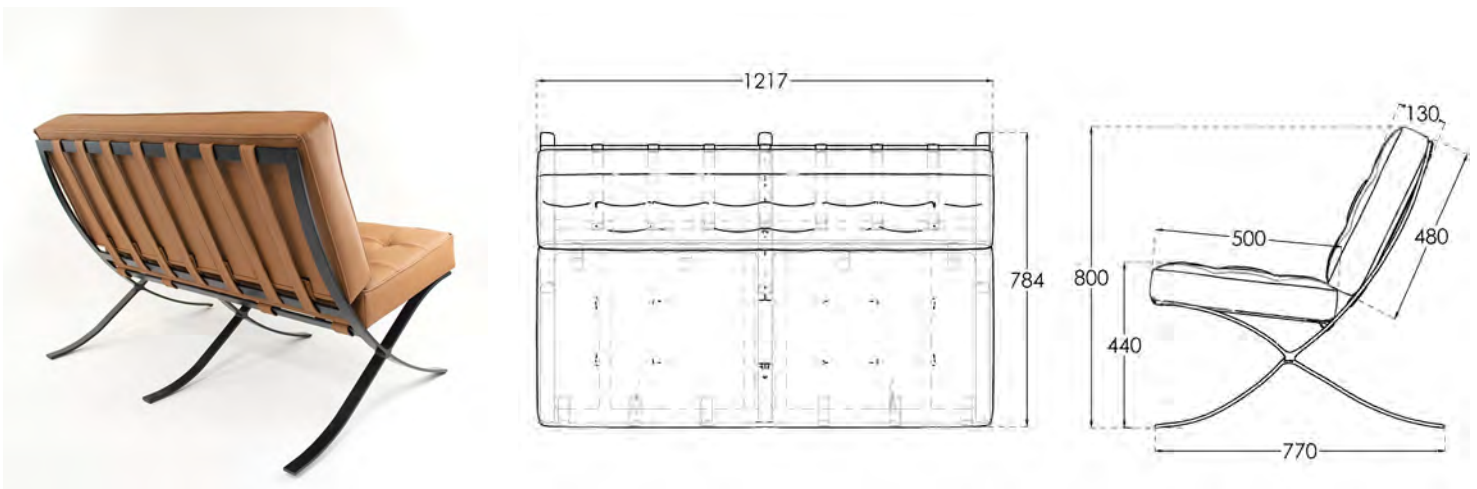


ITALIA

Asiento y respaldo en madera de triplay sólido de 18mm de espesor.

Acojinamiento en poliuretano flexible de alta densidad, tanto el asiento como el respaldo ofreciendo un confort superior y adaptabilidad al cuerpo del usuario.

Base metálica en perfil rectangular sólido, con diseño en forma curva, proporcionando gran comodidad y resistencia, en color negro, gris ó blanco.



EBANO



Curvas suaves y confortables, destacando el diseño de sus patas en fina madera de ebano.



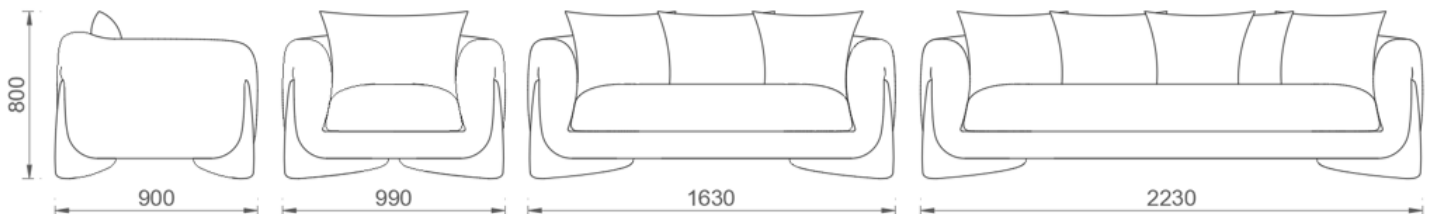
EBANO

Patas de madera sólida de ebano, barnizada en color natural, con diseño curvo.

Estructura fabricada en triplay de 18 mm de espesor, en combinación con madera sólida de pino de 1" de espesor obteniendo resistencia y durabilidad.

Cojín de respaldo relleno con delcrón siliconizado, proporcionando confort.

Acojinamiento en asiento de poliuretano flexible super suave, proporcionando un confort superior y duradero.



LÍNEA

POUFS &

OTTOMANS

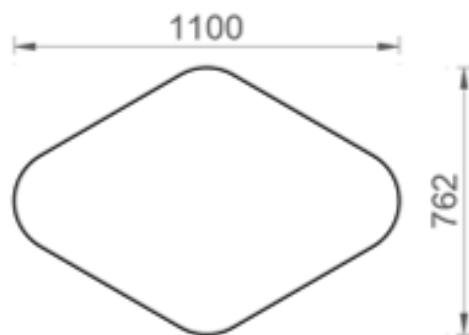
El complemento ideal para cualquier espacio. Nuestra línea de Poufs & Ottomans está diseñada para ofrecer comodidad versátil y un toque elegante que realza la personalidad de tu decoración.

BALI

Se caracteriza por sus formas curvas y redondeadas, creando una sensación de comodidad y fluidez. Su diseño versátil permite una gran variedad de configuraciones, adaptándose a cualquier espacio y estilo.

Armazón construido con madera sólida de 1" de espesor y triplay de 15 mm, lo que garantiza una estructura robusta y duradera. Esta combinación de materiales asegura un soporte firme y estable, capaz de resistir el uso constante.

Acojinamiento super suave con aislante térmico, ofreciendo una comodidad excepcional.



WIND

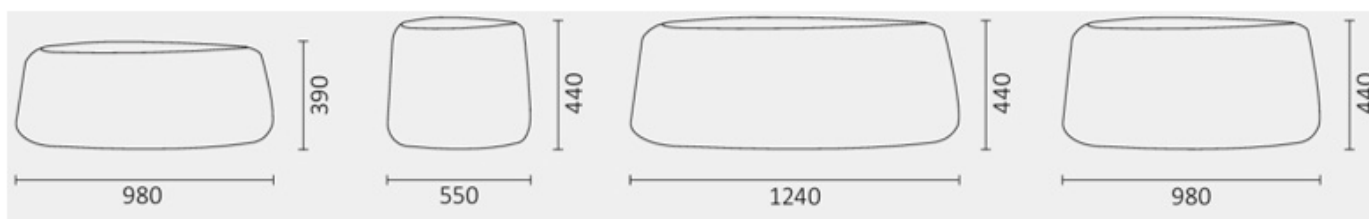


Diseño sobrio y moderno en forma de triángulo con contornos redondeados evocando naturaleza, diseño cómodo y versátil, multi usos que puede emplearse como asiento, reposapiés, soporte, mesa ó accesorio en espacios de convivencia, como salones, salas de estar y áreas de trabajo informal.

WIND

Armazón de madera sólida proporcionando una estructura resistente y duradera que garantiza un uso prolongado.

Acojinamiento en poliuretano flexible ofreciendo comodidad y soporte ergonómico para un mayor confort.



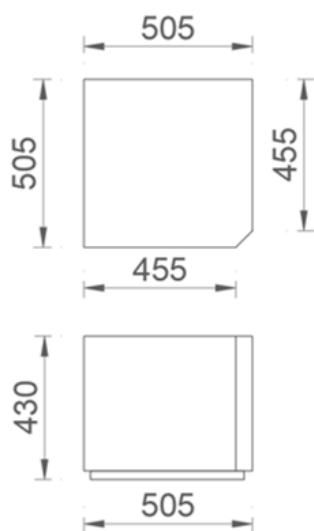
BRANCH

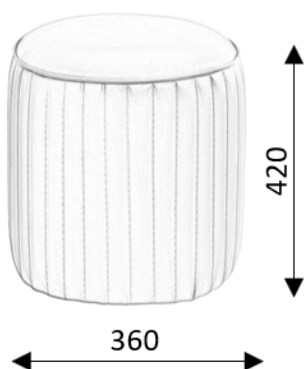
Moderno, práctico y agradable diseño

Armazón fabricado con madera de pino sólido de primera calidad de 1" de espesor, libre de humedad y nudos, en combinación con triplay de pino de 15 mm de espesor, unidos entre sí por grapa metálica y adhesivo.

Acojinamiento en asiento de poliuretano inyectado sobre tejido de banda elástica de alta resistencia, alrededor espuma de poliuretano flexible de alta densidad.

Regatones de plástico reforzado de 1" de espesor.





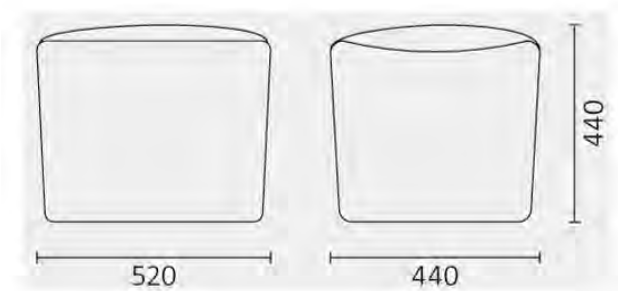
LEAF / AIR

Moderno, práctico y agradable diseño

Armazón fabricado con madera de pino sólido de primera calidad de 1" de espesor, libre de humedad y nudos, en combinación con triplay de pino de 15 mm de espesor, unidos entre sí por grapa metálica y adhesivo.

Acojinamiento en asiento de poliuretano inyectado sobre tejido de banda elástica de alta resistencia, alrededor espuma de poliuretano flexible de alta densidad.

Regatones de plástico reforzado de 1" de espesor.



WATER

Ofrece funcionalidad en el hogar y en cualquier ambiente ya que funciona como asiento, mesa ó reposapies.

Asiento de poliuretano flexible asegurando una distribución uniforme del peso y una postura adecuada para el usuario.

Estructura en madera sólida de pino de 1" de espesor en combinación con triplay de 16mm de espesor.

Regatones de plástico para evitar rayones en el piso.

